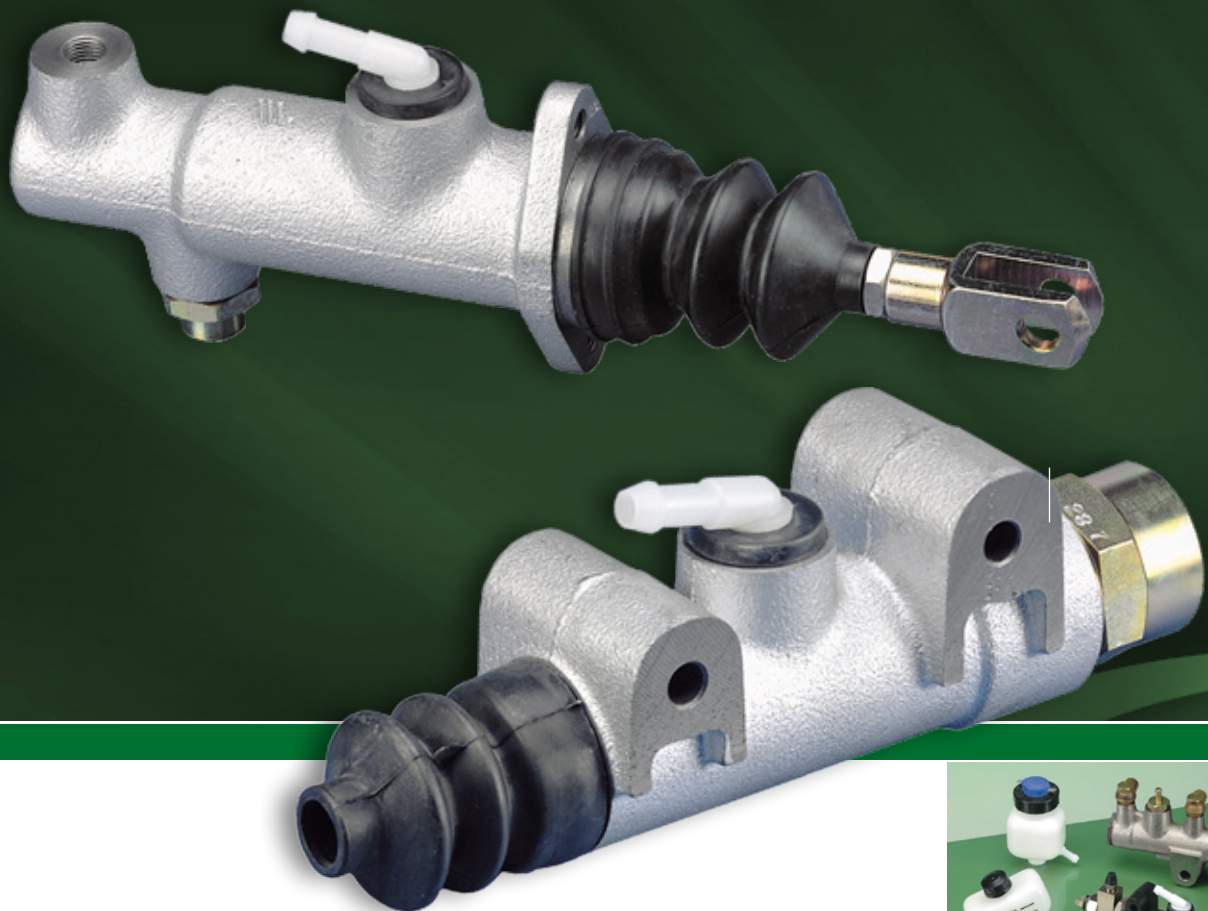


Pompe freno e miniservo

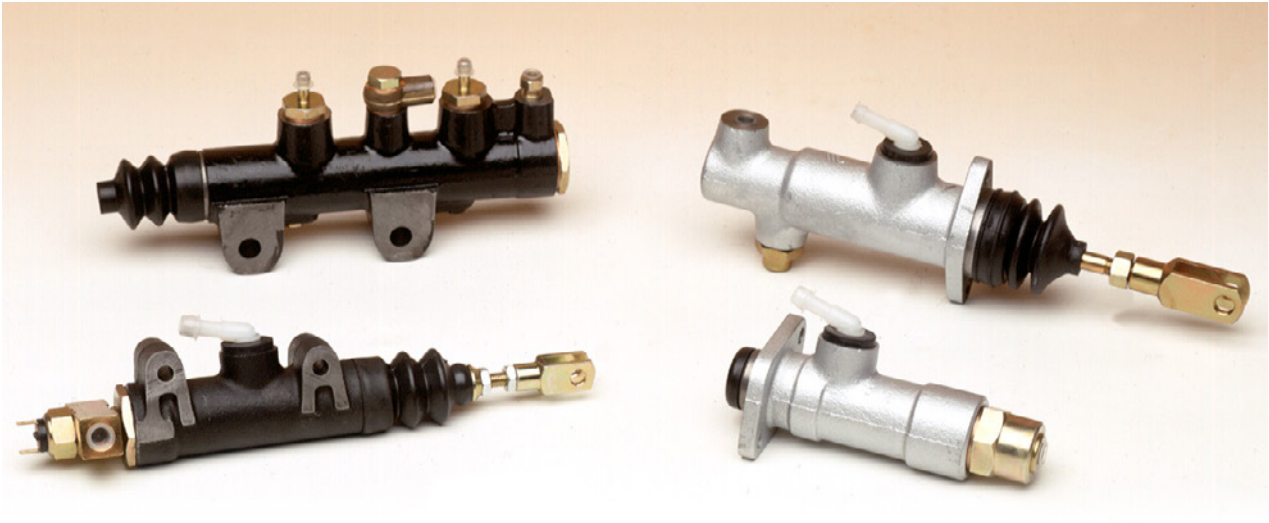
## Master and power cylinders

Ultimo aggiornamento | 10.2015  
Last update



**vimoter**  
moving energy





### **Pompe freno e miniservo**

Accanto alla produzione standard, Vimoter sta sviluppando da diversi anni pompe freno per utilizzo specifico con impianti a bagno d'olio, in collaborazione con i più importanti costruttori di assali e trasmissioni.

La fase di progettazione non si limita allo studio del prodotto ma ne verifica anche la corretta applicazione insieme al cliente, coinvolto nello studio dell'intero impianto frenante.

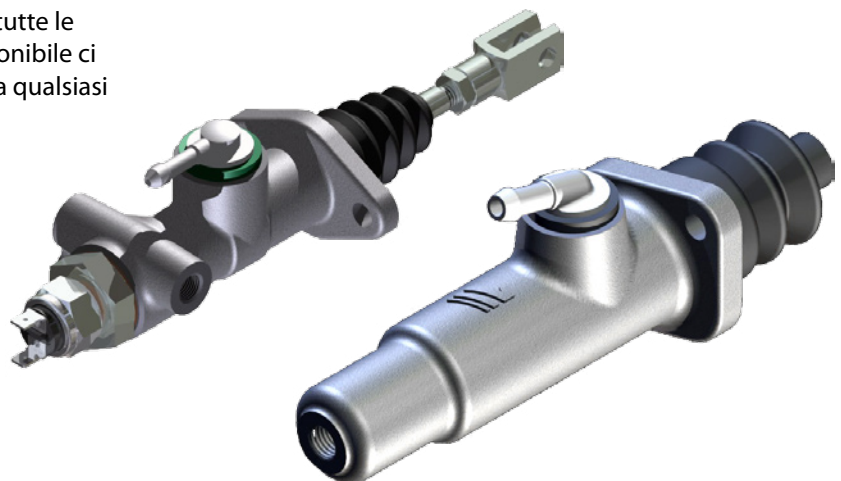
Innovativi banchi prova sperimentali ci permettono di controllare il prodotto in tutte le sue caratteristiche. La vasta gamma disponibile ci permette di soddisfare richieste relative a qualsiasi esigenza applicativa.

### **Master cylinder and boosters**

*In addition to standard products, Vimoter also designs master cylinders for specific use within oil-immersed systems.*

*Vimoter has earned a reputation as a reliable supplier by responding quickly to the needs of customers.*

*Our manufacturing facilities use the latest computer-aided machinery to ensure we provide our customers with a highly reliable product.*



# INDICE INDEX



## Pompe freno / Master cylinder

| Ø     | CODICE        | Pag. |
|-------|---------------|------|
| 15.87 | MC158000026   | 4    |
|       | MC158000931M  | 4    |
|       | MC158000848   | 4    |
|       | MC158000932M  | 4    |
|       | MCB15.01      | 5    |
|       | MCB15.02M     | 5    |
|       | MC15.05       | 5    |
|       | MC15.06M      | 5    |
| 19.05 | 17000/1       | 6    |
|       | 17100/1M      | 6    |
|       | 17005/2       | 6    |
|       | 17105/2M      | 6    |
|       | 17005/2K      | 7    |
|       | 17005/3       | 7    |
|       | 17105/3M      | 7    |
|       | 17005/4       | 8    |
|       | 17105/4M      | 8    |
|       | 17005/11      | 9    |
|       | 17105/11M     | 9    |
|       | 17010         | 9    |
| 22.22 | MC222000592   | 10   |
|       | MC222000635M  | 10   |
|       | MC222000673   | 10   |
|       | MC 222000669M | 10   |
| 25.4  | 17005/5       | 11   |
|       | 17005/5B      | 11   |
|       | 17105/5M      | 12   |
|       | 17005/8       | 12   |
|       | 17105/8M      | 12   |
|       | MCB25.03      | 13   |
|       | MCB25.04M     | 13   |
| 31.75 | 17005/10      | 13   |
|       | 17105/10M     | 13   |

## Cilindro idraulico / Hydraulic actuator

| Ø  | CODICE    | Pag. |
|----|-----------|------|
| 18 | CI 001021 | 20   |



## Miniservo / Power cylinders

| Ø        | CODICE       | Pag. |
|----------|--------------|------|
| 20.64/15 | 18004        | 14   |
|          | 19004/M      | 14   |
|          | 18009        | 14   |
|          | 19009/M      | 14   |
| 27/20    | MC000953     | 15   |
|          | MC000950M    | 15   |
|          | MC000996     | 15   |
|          | MC000995M    | 15   |
|          | 18003        | 16   |
|          | 19003/M      | 16   |
|          | 18005        | 16   |
|          | 19005/M      | 16   |
| 30/25    | 18010        | 17   |
| 31.75/20 | MCS3120000   | 17   |
|          | MCS3120000M  | 17   |
|          | MCS3120000T  | 17   |
|          | MCS3120000MT | 18   |
| 31.75/25 | MC001246     | 18   |
|          | MC001247M    | 18   |
|          | MC001244     | 18   |
|          | MC001245M    | 19   |
| 35/26.7  | 18006        | 19   |

## Serbatoi / Fluid reservoir

| CODICE   | staffa | molla | tappo el. | Pag. |
|----------|--------|-------|-----------|------|
| 12200    | 12212  |       |           | 21   |
| 12201    |        | 12210 |           | 21   |
| 12202    | 12211  |       |           | 22   |
| 12203    | 12213  | 12210 | 12209/3   | 22   |
| 12204    |        |       |           | 23   |
| 12206    |        |       |           | 23   |
| 12207    |        | 12210 | 12209     | 24   |
| SE002849 |        |       | 12209     | 24   |
| 12208    | 12213  | 12210 | 12209     | 25   |



## Idrostop / Pressure switch

|           | CODICE              | Pag. |
|-----------|---------------------|------|
| 11000IDRO | 11001IDRO 11100IDRO | 26   |
| 11110IDRO | 11111IDRO           |      |

Dati soggetti a modifiche senza impegno di preavviso  
Data may change without prior notice

Ultimo aggiornamento  
Latest updating  
**10.2015**



Via De Gasperi, 22 - 20834 Nova Milanese (Italy)  
Tel +39 0362 364011 - Fax +39 0362 40865  
www.vimoter.it • info@vimoter.it

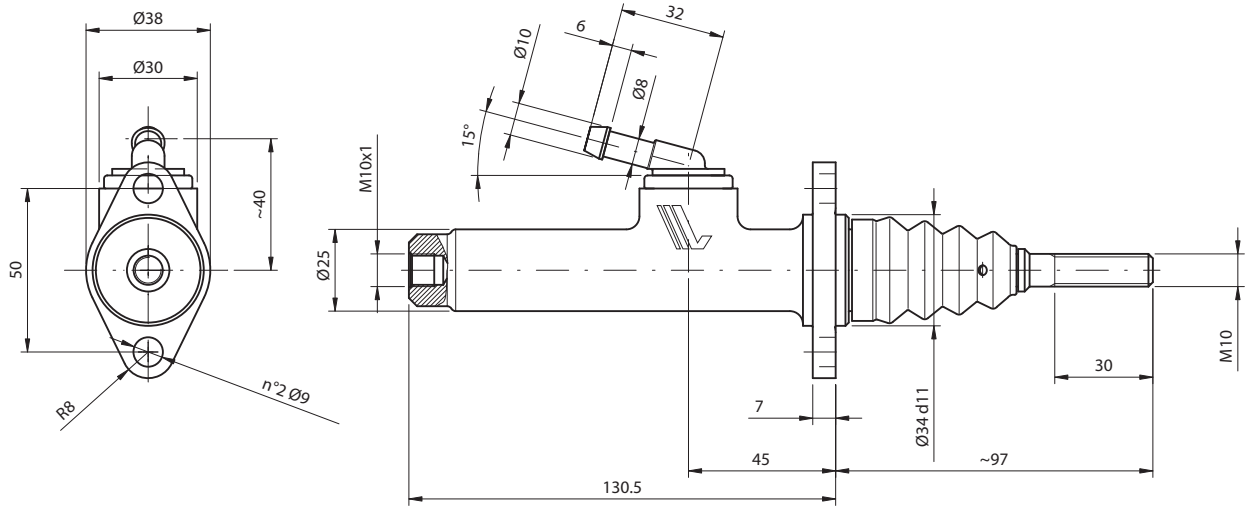


## Master cylinder POMPA FRENO

|                                     |                   |
|-------------------------------------|-------------------|
| <b>DIAMETRO / Bore</b>              | <b>Ø 15.87 mm</b> |
| <b>CORSA MAX / Max stroke</b>       | <b>38 mm</b>      |
| <b>PRESSIONE MAX / Max pressure</b> | <b>100 bar</b>    |

**MC15800026**

**MC158000931M**



| CODICE / Part n°    | Liquido di impiego (Y) / Fluid type           |                         |
|---------------------|---|-------------------------|
| <b>MC15800026</b>   | Liquido freni (DOT3 o DOT4 / Brake fluid)     |                         |
| <b>MC158000931M</b> | Liquido minerale / Mineral base hydraulic oil | Bollo Verde / Green tag |

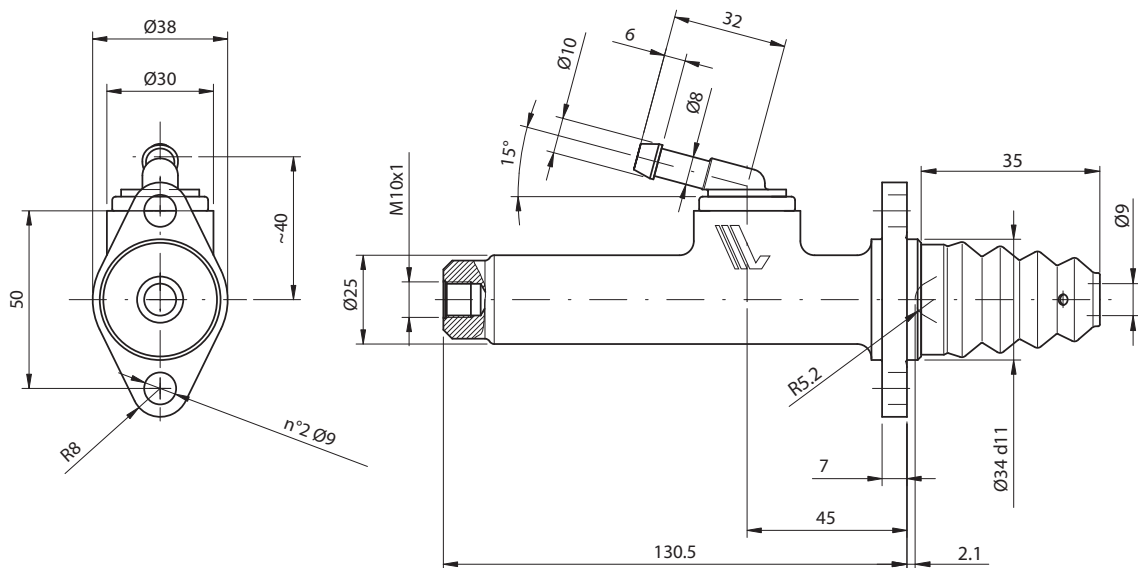
pag.  
**4**

## Master cylinder POMPA FRENO

|                                     |                   |
|-------------------------------------|-------------------|
| <b>DIAMETRO / Bore</b>              | <b>Ø 15.87 mm</b> |
| <b>CORSA MAX / Max stroke</b>       | <b>38.5 mm</b>    |
| <b>PRESSIONE MAX / Max pressure</b> | <b>100 bar</b>    |

**MC158000848**

**MC158000932M**



| CODICE / Part n°    | Liquido di impiego (Y) / Fluid type           |                         |
|---------------------|---|-------------------------|
| <b>MC158000848</b>  | Liquido freni (DOT3 o DOT4 / Brake fluid)     |                         |
| <b>MC158000932M</b> | Liquido minerale / Mineral base hydraulic oil | Bollo Verde / Green tag |

Dati soggetti a modifiche senza impegno di preavviso  
Data may change without prior notice

Ultimo aggiornamento  
Latest updating  
**10.2015**

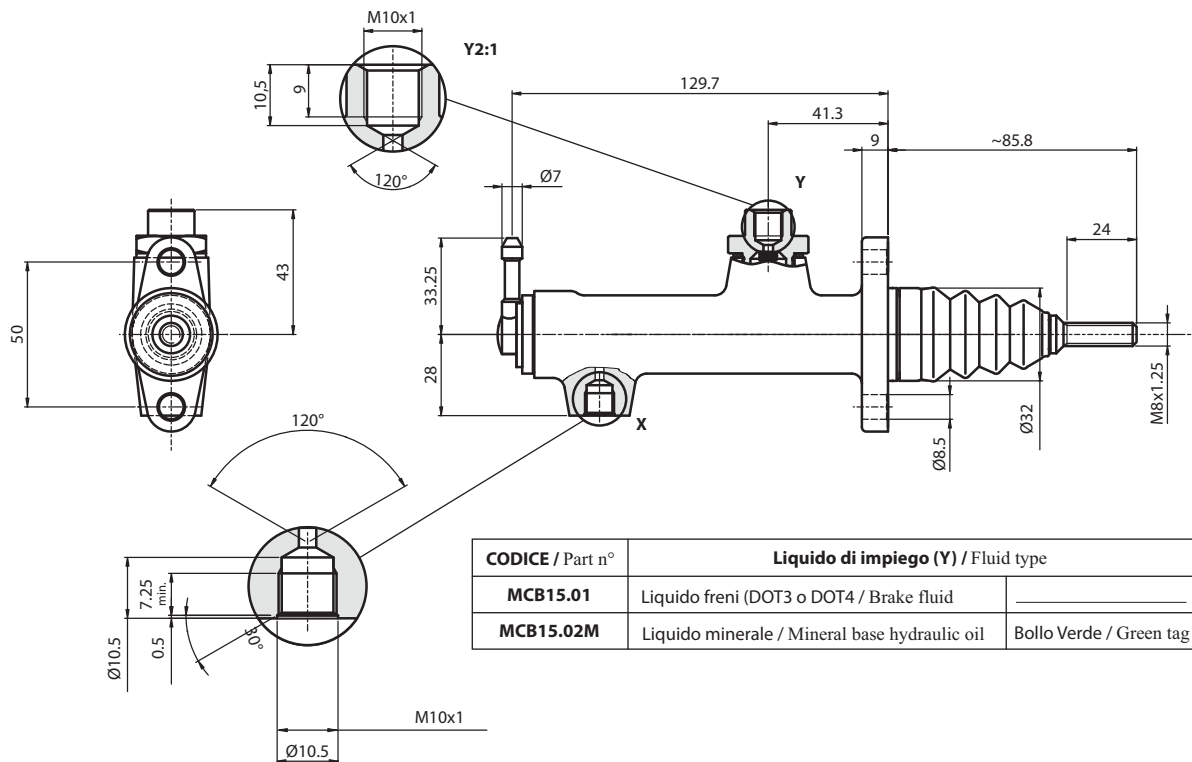


Via De Gasperi, 22 - 20834 Nova Milanese (Italy)  
Tel +39 0362 364011 - Fax +39 0362 40865  
www.vimoter.it • info@vimoter.it



## Brake pump POMPA FRENO

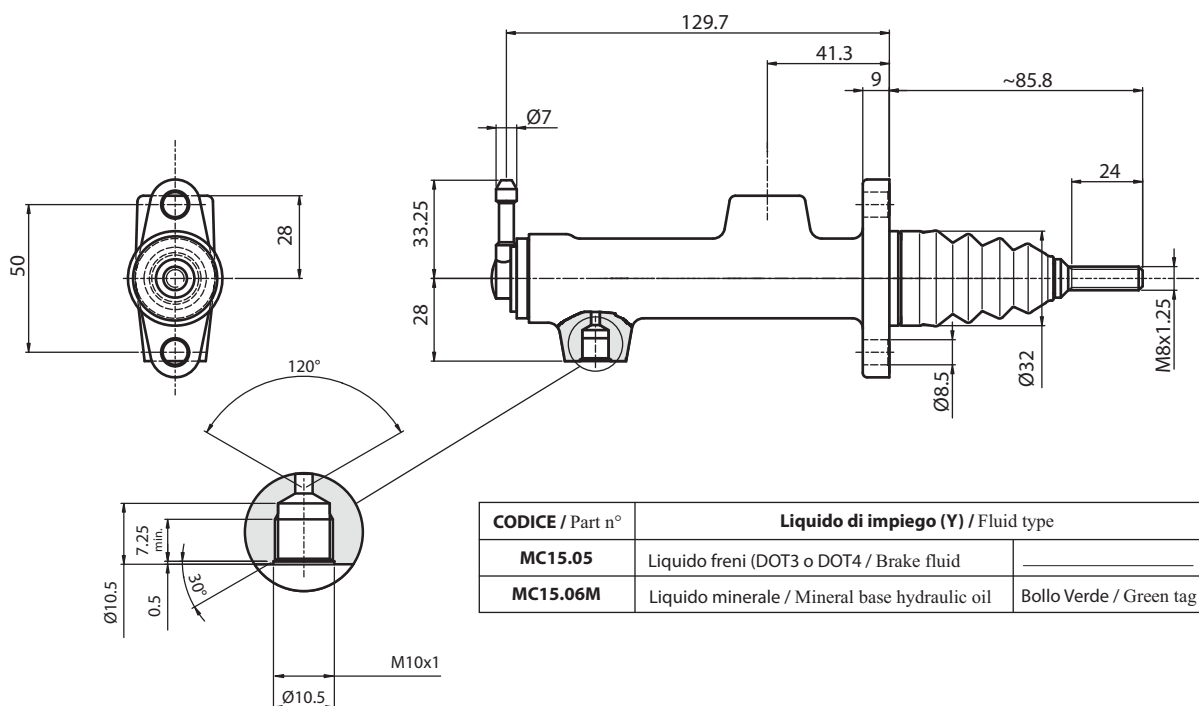
|                                     |                   |                  |
|-------------------------------------|-------------------|------------------|
| <b>DIAMETRO / Bore</b>              | <b>Ø 15.87 mm</b> | <b>MCB15.01</b>  |
| <b>CORSA MAX / Max stroke</b>       | <b>32 mm</b>      |                  |
| <b>PRESSIONE MAX / Max pressure</b> | <b>100 bar</b>    | <b>MCB15.02M</b> |



| CODICE / Part n° | Liquido di impiego (Y) / Fluid type           |                         |
|------------------|---|-------------------------|
| <b>MCB15.01</b>  | Liquido freni (DOT3 o DOT4 / Brake fluid)     |                         |
| <b>MCB15.02M</b> | Liquido minerale / Mineral base hydraulic oil | Bollo Verde / Green tag |

## Master cylinder POMPA FRENO

|                                     |                   |                 |
|-------------------------------------|-------------------|-----------------|
| <b>DIAMETRO / Bore</b>              | <b>Ø 15.87 mm</b> | <b>MC15.05</b>  |
| <b>CORSA MAX / Max stroke</b>       | <b>32 mm</b>      |                 |
| <b>PRESSIONE MAX / Max pressure</b> | <b>100 bar</b>    | <b>MC15.06M</b> |



| CODICE / Part n° | Liquido di impiego (Y) / Fluid type           |                         |
|------------------|---|-------------------------|
| <b>MC15.05</b>   | Liquido freni (DOT3 o DOT4 / Brake fluid)     |                         |
| <b>MC15.06M</b>  | Liquido minerale / Mineral base hydraulic oil | Bollo Verde / Green tag |



Dati soggetti a modifiche senza impegno di preavviso  
Data may change without prior notice

Ultimo aggiornamento  
Latest updating  
10.2015



Via De Gasperi, 22 - 20834 Nova Milanese (Italy)  
Tel +39 0362 364011 - Fax +39 0362 40865  
www.vimoter.it • info@vimoter.it

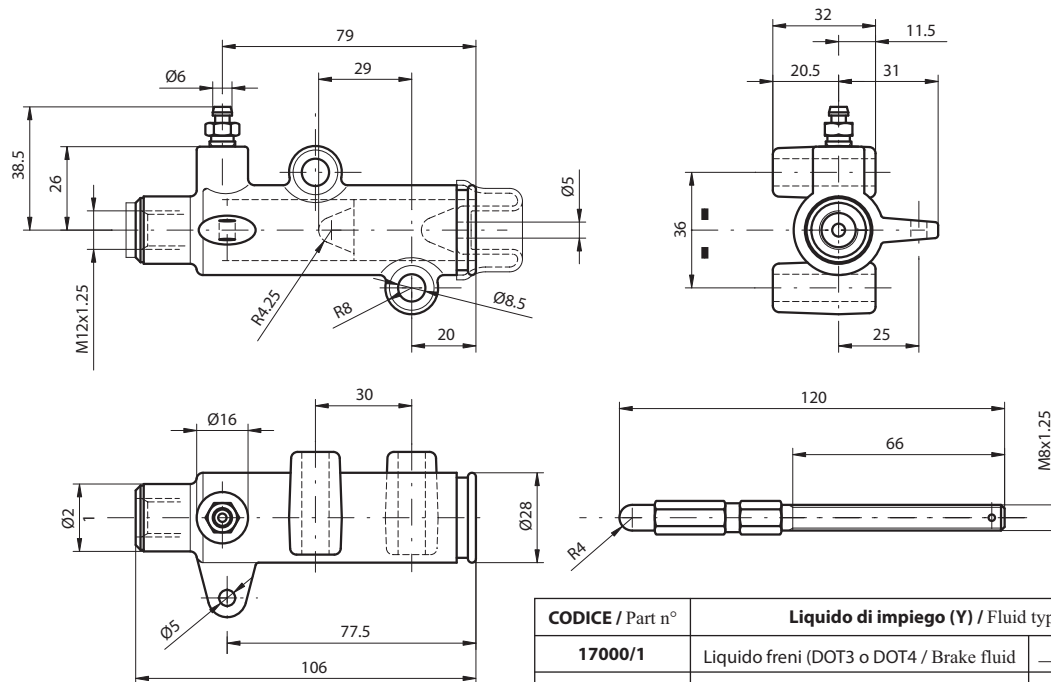


## Clutch cylinder CILINDRETTO RINVIO FRIZIONE

|                                     |                   |
|-------------------------------------|-------------------|
| <b>DIAMETRO / Bore</b>              | <b>Ø 19.05 mm</b> |
| <b>CORSA MAX / Max stroke</b>       | <b>38 mm</b>      |
| <b>PRESSIONE MAX / Max pressure</b> | <b>50 bar</b>     |

**17000/1**

**17100/1M**



| CODICE / Part n° | Liquido di impiego (Y) / Fluid type           |                         |
|------------------|---|-------------------------|
| <b>17000/1</b>   | Liquido freni (DOT3 o DOT4) / Brake fluid     |                         |
| <b>17100/1M</b>  | Liquido minerale / Mineral base hydraulic oil | Bollo Verde / Green tag |

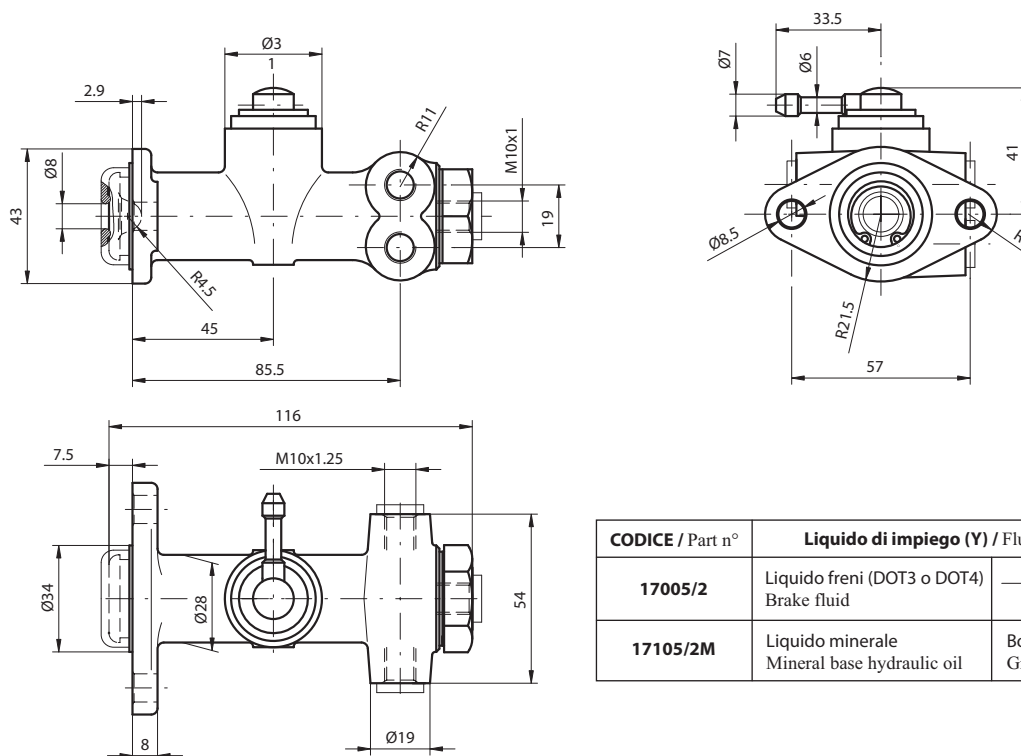
pag. **6**

## Master cylinder POMPA FRENO

|                                     |                   |
|-------------------------------------|-------------------|
| <b>DIAMETRO / Bore</b>              | <b>Ø 19.05 mm</b> |
| <b>CORSA MAX / Max stroke</b>       | <b>32 mm</b>      |
| <b>PRESSIONE MAX / Max pressure</b> | <b>100 bar</b>    |

**17005/2**

**17105/2M**



| CODICE / Part n° | Liquido di impiego (Y) / Fluid type           |                         |
|------------------|---|-------------------------|
| <b>17005/2</b>   | Liquido freni (DOT3 o DOT4) / Brake fluid     |                         |
| <b>17105/2M</b>  | Liquido minerale / Mineral base hydraulic oil | Bollo Verde / Green tag |



Dati soggetti a modifiche senza impegno di preavviso  
Data may change without prior notice

Ultimo aggiornamento  
Latest updating  
**10.2015**



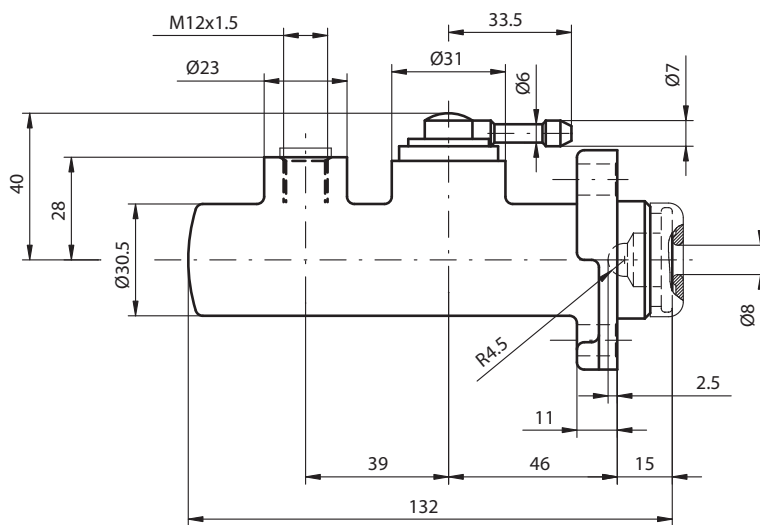
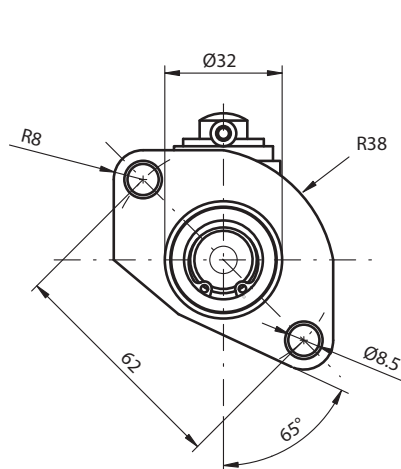
Via De Gasperi, 22 - 20834 Nova Milanese (Italy)  
Tel +39 0362 364011 - Fax +39 0362 40865  
www.vimoter.it • info@vimoter.it



|                                     |                   |
|-------------------------------------|-------------------|
| <b>DIAMETRO / Bore</b>              | <b>Ø 19.05 mm</b> |
| <b>CORSA MAX / Max stroke</b>       | <b>28 mm</b>      |
| <b>PRESSIONE MAX / Max pressure</b> | <b>100 bar</b>    |

## Master cylinder POMPA FRENO

**17005/4**

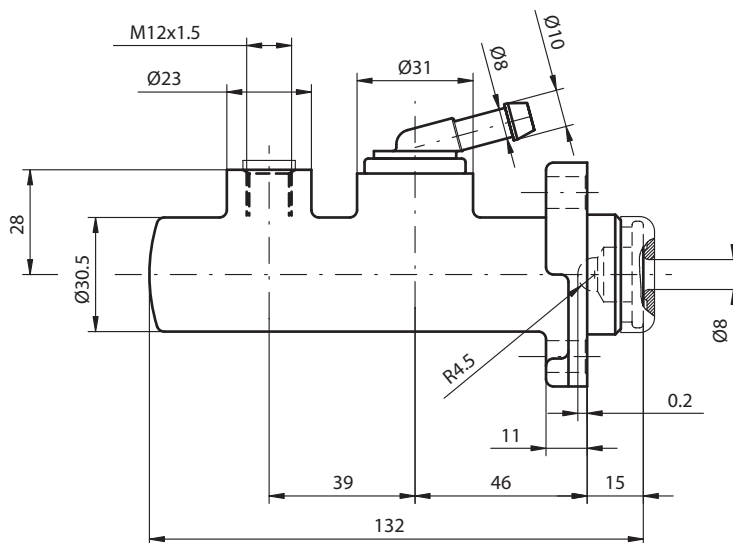
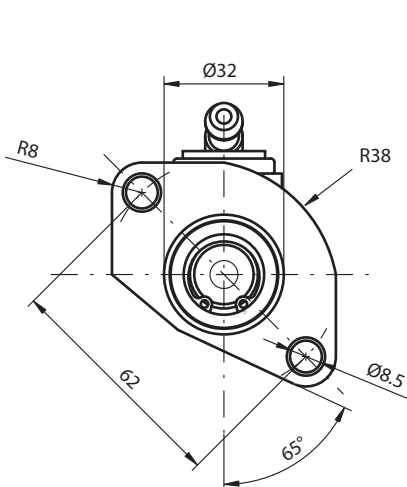


| CODICE / Part n° | Liquido di impiego (Y) / Fluid type       |
|------------------|---|
| <b>17005/4</b>   | Liquido freni (DOT3 o DOT4 / Brake fluid) |

|                                     |                   |
|-------------------------------------|-------------------|
| <b>DIAMETRO / Bore</b>              | <b>Ø 19.05 mm</b> |
| <b>CORSA MAX / Max stroke</b>       | <b>28 mm</b>      |
| <b>PRESSIONE MAX / Max pressure</b> | <b>100 bar</b>    |

## Master cylinder POMPA FRENO

**17105/4M**



| CODICE / Part n° | Liquido di impiego (Y) / Fluid type                                      |
|------------------|--|
| <b>17105/4M</b>  | Liquido minerale / Mineral base hydraulic oil<br>Bollo Verde / Green tag |



Dati soggetti a modifiche senza impegno di preavviso  
Data may change without prior notice

Ultimo aggiornamento  
Latest updating  
**10.2015**



Via De Gasperi, 22 - 20834 Nova Milanese (Italy)  
Tel +39 0362 364011 - Fax +39 0362 40865  
www.vimoter.it • info@vimoter.it

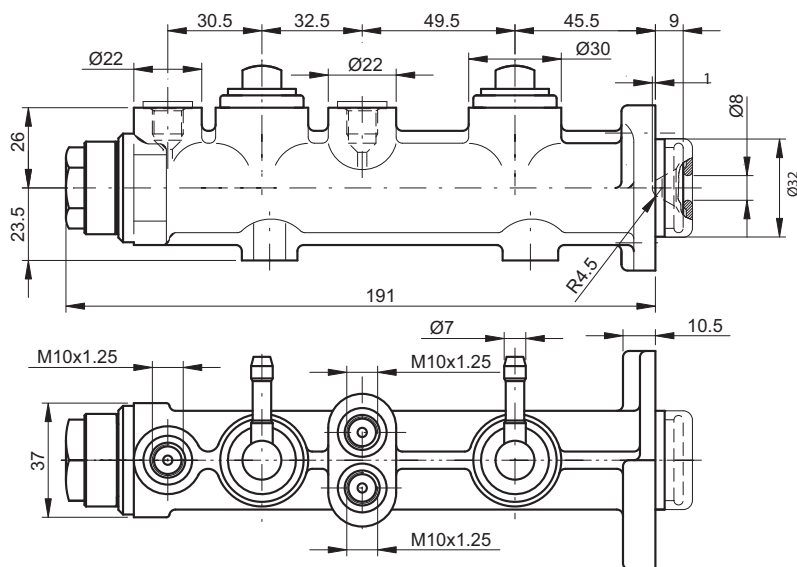
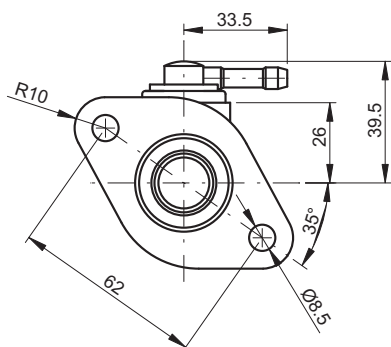


## Tandem master cylinder POMPA TANDEM

|                                     |  |
|-------------------------------------|--|
| <b>DIAMETRO / Bore</b>              | <b>Ø 19.05 mm</b>  |
| <b>CORSA / Stroke</b>               | <b>Stadio / Stage 1: 16 mm</b><br><b>Stadio / Stage 2: 13 mm</b><br><b>Totale / Total: 29 mm</b> |
| <b>PRESSIONE MAX / Max pressure</b> | <b>100 bar</b>   |

**17005/11**

**17105/11M**



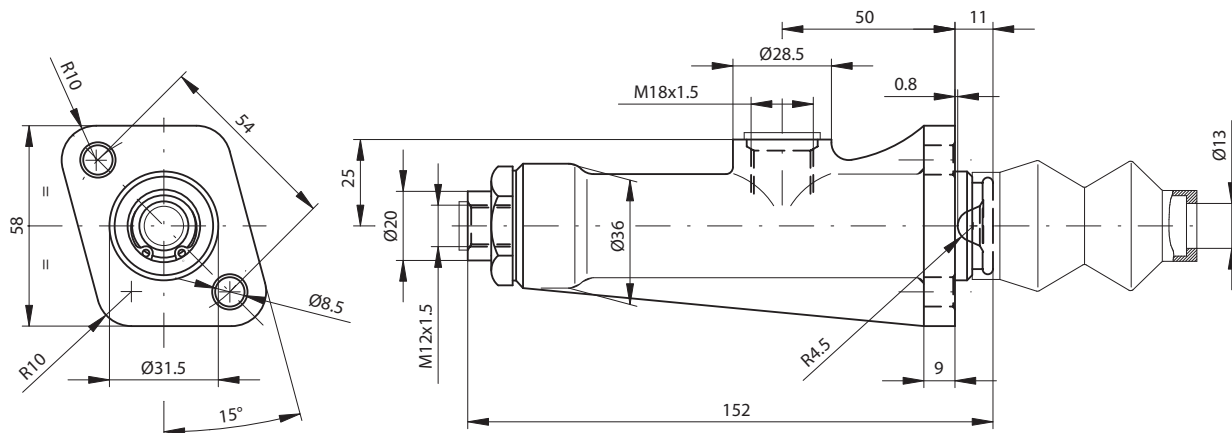
| CODICE / Part n° | Liquido di impiego (Y) / Fluid type           |                         |
|------------------|---|-------------------------|
| <b>17005/11</b>  | Liquido freni (DOT3 o DOT4 / Brake fluid)     |                         |
| <b>17105/11M</b> | Liquido minerale / Mineral base hydraulic oil | Bollo Verde / Green tag |

## Master cylinder POMPA FRENO

|                                     |                   |
|-------------------------------------|-------------------|
| <b>DIAMETRO / Bore</b>              | <b>Ø 19.05 mm</b> |
| <b>CORSA MAX / Max stroke</b>       | <b>40 mm</b>      |
| <b>PRESSIONE MAX / Max pressure</b> | <b>100 bar</b>    |

**17010**

**17110/M**



| CODICE / Part n° | Liquido di impiego (Y) / Fluid type           |                         |
|------------------|---|-------------------------|
| <b>17010</b>     | Liquido freni (DOT3 o DOT4 / Brake fluid)     |                         |
| <b>17110/11M</b> | Liquido minerale / Mineral base hydraulic oil | Bollo Verde / Green tag |

Dati soggetti a modifiche senza impegno di preavviso  
Data may change without prior notice

Ultimo aggiornamento  
Latest updating  
**10.2015**



Via De Gasperi, 22 - 20834 Nova Milanese (Italy)  
Tel +39 0362 364011 - Fax +39 0362 40865  
www.vimoter.it • info@vimoter.it

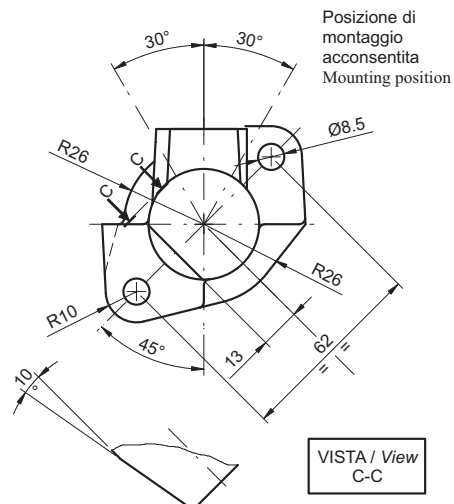
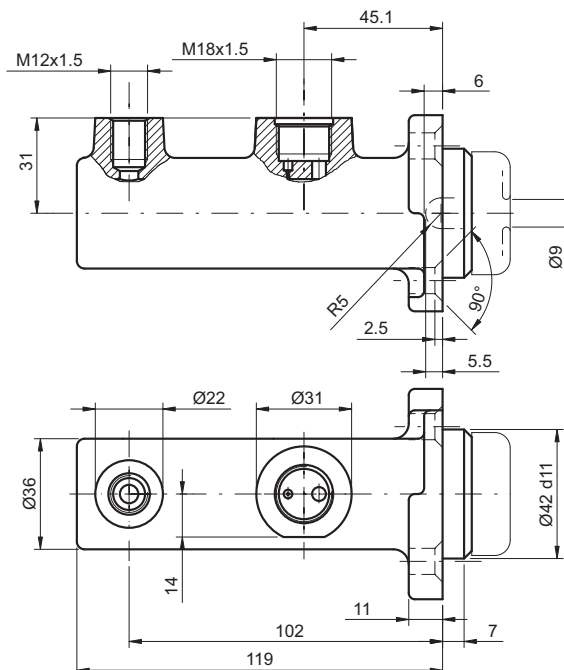


## Master cylinder POMPA FRENO

|                                     |                   |
|-------------------------------------|-------------------|
| <b>DIAMETRO / Bore</b>              | <b>Ø 22.22 mm</b> |
| <b>CORSA MAX / Max stroke</b>       | <b>35.5 mm</b>    |
| <b>PRESSIONE MAX / Max pressure</b> | <b>100 bar</b>    |

**MC222000592**

**MC222000635M**



| CODICE / Part n°    | Liquido di impiego (Y) / Fluid type            |                          |
|---------------------|--|--------------------------|
| <b>MC222000592</b>  | Liquido freni (DOT3 o DOT4)<br>Brake fluid     | _____                    |
| <b>MC222000635M</b> | Liquido minerale<br>Mineral base hydraulic oil | Bollo Verde<br>Green tag |

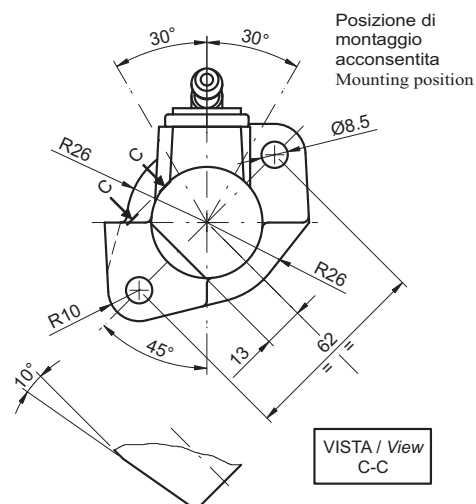
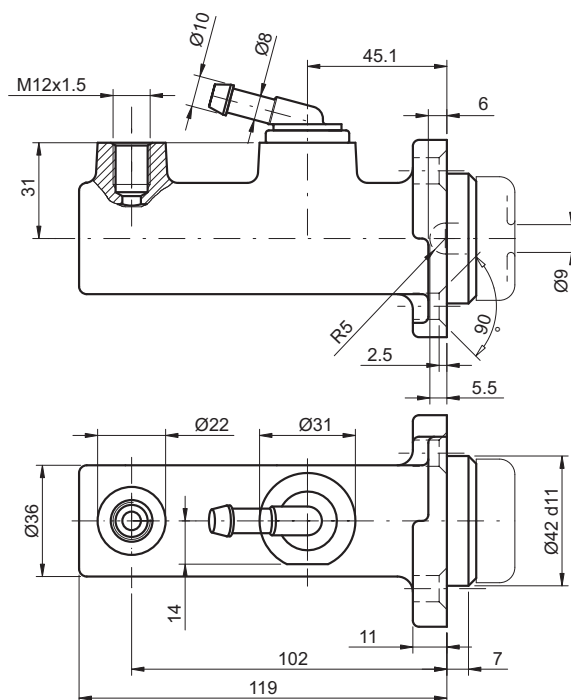
pag. **10**

## Master cylinder POMPA FRENO

|                                     |                   |
|-------------------------------------|-------------------|
| <b>DIAMETRO / Bore</b>              | <b>Ø 22.22 mm</b> |
| <b>CORSA MAX / Max stroke</b>       | <b>35.5 mm</b>    |
| <b>PRESSIONE MAX / Max pressure</b> | <b>100 bar</b>    |

**MC222000673**

**MC222000669M**



| CODICE / Part n°    | Liquido di impiego (Y) / Fluid type            |                          |
|---------------------|--|--------------------------|
| <b>MC222000673</b>  | Liquido freni (DOT3 o DOT4)<br>Brake fluid     | _____                    |
| <b>MC222000669M</b> | Liquido minerale<br>Mineral base hydraulic oil | Bollo Verde<br>Green tag |

Dati soggetti a modifiche senza impegno di preavviso  
Data may change without prior notice

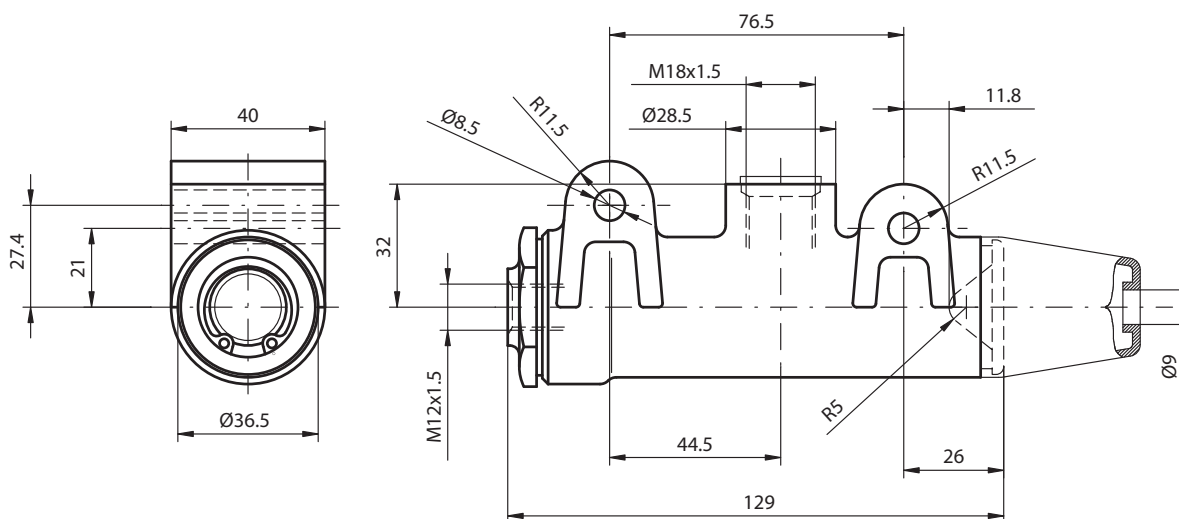
Ultimo aggiornamento  
Latest updating  
**10.2015**



Via De Gasperi, 22 - 20834 Nova Milanese (Italy)  
Tel +39 0362 364011 - Fax +39 0362 40865  
www.vimoter.it • info@vimoter.it

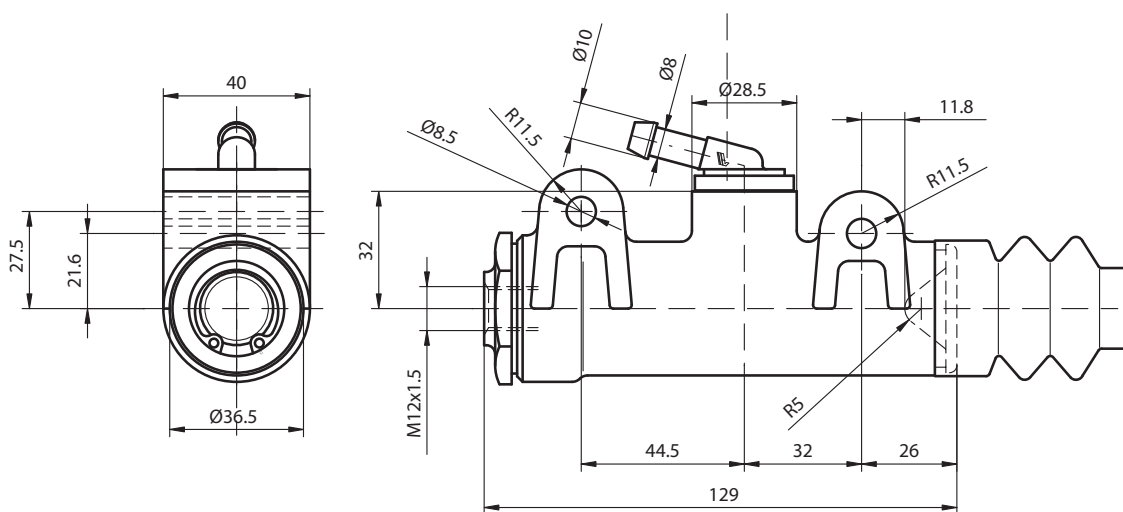


|                                     |                  |                |
|-------------------------------------|------------------|----------------|
| <b>IAMETRO/Bore</b>                 | <b>Ø 25.4 mm</b> | <b>17005/5</b> |
| <b>CORSA MAX / Max stroke</b>       | <b>33 mm</b>     |                |
| <b>PRESSIONE MAX / Max pressure</b> | <b>100 bar</b>   |                |



| CODICE / Part n° | Liquido di impiego (Y) / Fluid type       |
|------------------|---|
| <b>17005/5</b>   | Liquido freni (DOT3 o DOT4 / Brake fluid) |

|                                     |                  |                 |
|-------------------------------------|------------------|-----------------|
| <b>DIAMETRO / Bore</b>              | <b>Ø 25.4 mm</b> | <b>17005/5B</b> |
| <b>CORSA MAX / Max stroke</b>       | <b>28 mm</b>     |                 |
| <b>PRESSIONE MAX / Max pressure</b> | <b>100 bar</b>   |                 |



| CODICE / Part n° | Liquido di impiego (Y) / Fluid type       |
|------------------|---|
| <b>17005/5B</b>  | Liquido freni (DOT3 o DOT4 / Brake fluid) |

Dati soggetti a modifiche senza impegno di preavviso  
Data may change without prior notice

Ultimo aggiornamento  
Latest updating  
**10.2015**



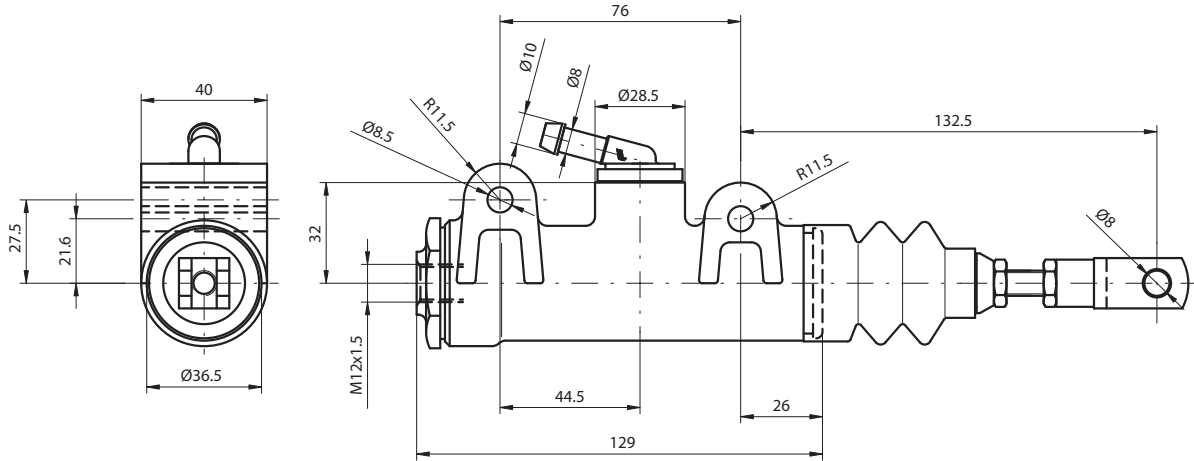
Via De Gasperi, 22 - 20834 Nova Milanese (Italy)  
Tel +39 0362 364011 - Fax +39 0362 40865  
www.vimoter.it • info@vimoter.it



## Master cylinder POMPA FRENO

|                                     |                  |
|-------------------------------------|------------------|
| <b>DIAMETRO / Bore</b>              | <b>Ø 25.4 mm</b> |
| <b>CORSA MAX / Max stroke</b>       | <b>34 mm</b>     |
| <b>PRESSIONE MAX / Max pressure</b> | <b>100 bar</b>   |

**17105/5M**



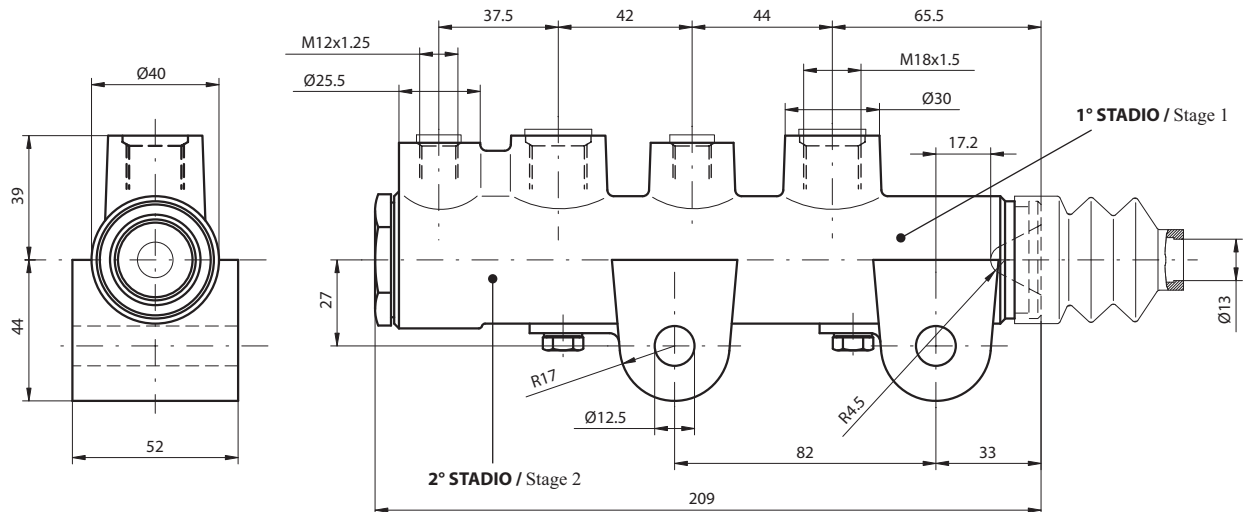
| CODICE / Part n° | Liquido di impiego (Y) / Fluid type           |                         |
|------------------|---|-------------------------|
| <b>17105/5M</b>  | Liquido minerale / Mineral base hydraulic oil | Bollo Verde / Green tag |

## Tandem master cylinder POMPA TANDEM

|                                     |  |
|-------------------------------------|--|
| <b>DIAMETRO / Bore</b>              | <b>Ø 25.4 mm</b>   |
| <b>CORSA / Stroke</b>               | <b>Stadio / Stage 1: 18,5 mm</b><br><b>Stadio / Stage 2: 14 mm</b><br><b>Totale / Total: 32,5 mm</b> |
| <b>PRESSIONE MAX / Max pressure</b> | <b>100 bar</b>   |

**17005/8**

**17105/8M**



| CODICE / Part n° | Liquido di impiego (Y) / Fluid type           |                         |
|------------------|---|-------------------------|
| <b>17005/8</b>   | Liquido freni (DOT3 o DOT4) / Brake fluid     |                         |
| <b>17105/8M</b>  | Liquido minerale / Mineral base hydraulic oil | Bollo Verde / Green tag |

Dati soggetti a modifiche senza impegno di preavviso  
Data may change without prior notice

Ultimo aggiornamento  
Latest updating  
**10.2015**

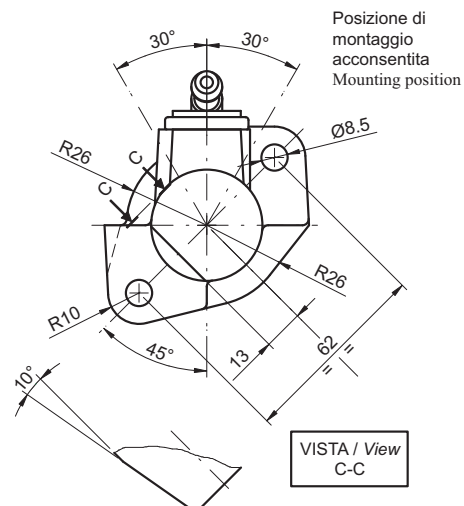
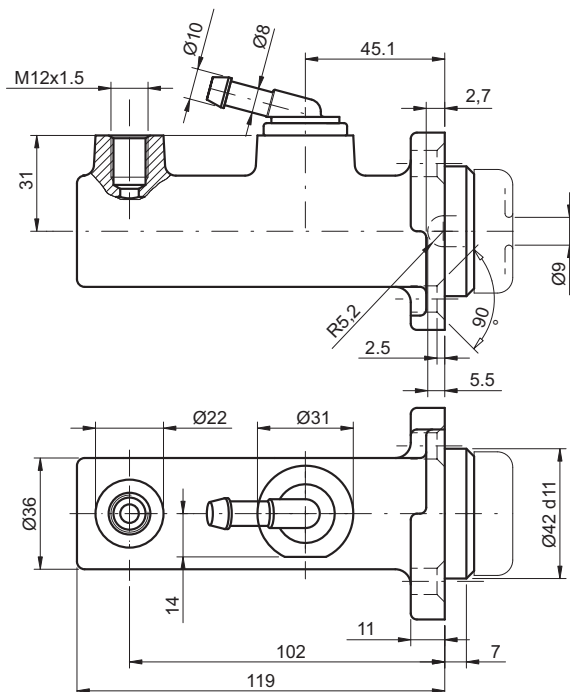


Via De Gasperi, 22 - 20834 Nova Milanese (Italy)  
Tel +39 0362 364011 - Fax +39 0362 40865  
www.vimoter.it • info@vimoter.it



## Master cylinder POMPA FRENO

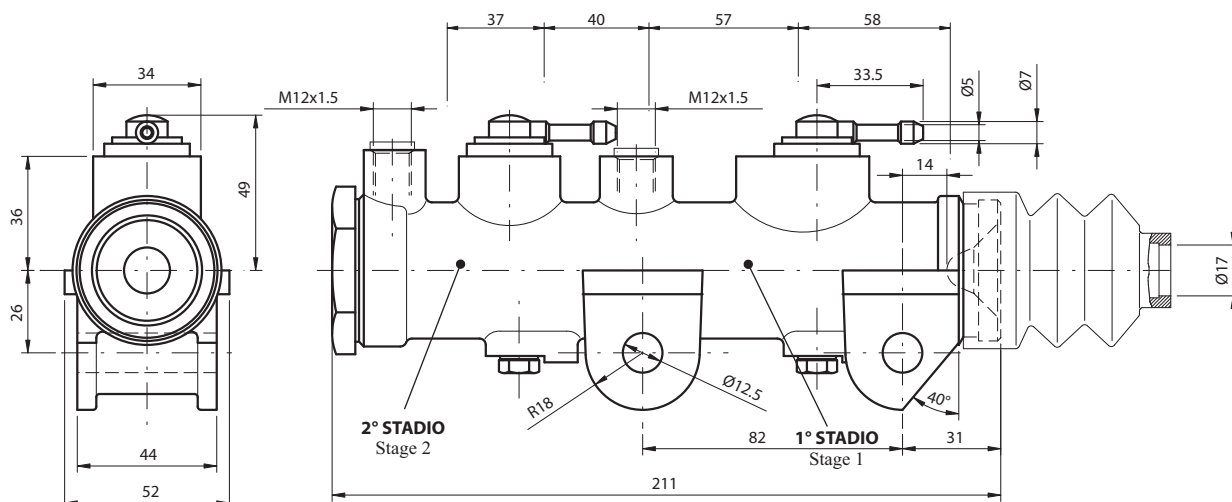
|                                     |                  |                 |
|-------------------------------------|------------------|-----------------|
| <b>DIAMETRO / Bore</b>              | <b>Ø 25.4 mm</b> | <b>MC25.03</b>  |
| <b>CORSA MAX / Max stroke</b>       | <b>35,5 mm</b>   |                 |
| <b>PRESSIONE MAX / Max pressure</b> | <b>100 bar</b>   | <b>MC25.04M</b> |



| CODICE / Part n° | Liquido di impiego (Y) / Fluid type            |                          |
|------------------|--|--------------------------|
| <b>MC25.03</b>   | Liquido freni (DOT3 o DOT4)<br>Brake fluid     |                          |
| <b>MC25.04M</b>  | Liquido minerale<br>Mineral base hydraulic oil | Bollo Verde<br>Green tag |

## Tandem master cylinder POMPA TANDEM

|                                     |  |                  |
|-------------------------------------|--|------------------|
| <b>DIAMETRO / Bore</b>              | <b>Ø 31.75 mm</b>  | <b>17005/10</b>  |
| <b>CORSA / Stroke</b>               | <b>Stadio / Stage 1: 15,5 mm</b><br><b>Stadio / Stage 2: 16,5 mm</b><br><b>Totale / Total: 32 mm</b> |                  |
| <b>PRESSIONE MAX / Max pressure</b> | <b>100 bar</b>   | <b>17105/10M</b> |



| CODICE / Part n° | Liquido di impiego (Y) / Fluid type           |                         |
|------------------|---|-------------------------|
| <b>17005/10</b>  | Liquido freni (DOT3 o DOT4) / Brake fluid     |                         |
| <b>17105/10M</b> | Liquido minerale / Mineral base hydraulic oil | Bollo Verde / Green tag |

Dati soggetti a modifiche senza impegno di preavviso  
Data may change without prior notice

Ultimo aggiornamento  
Latest updating  
**10.2015**

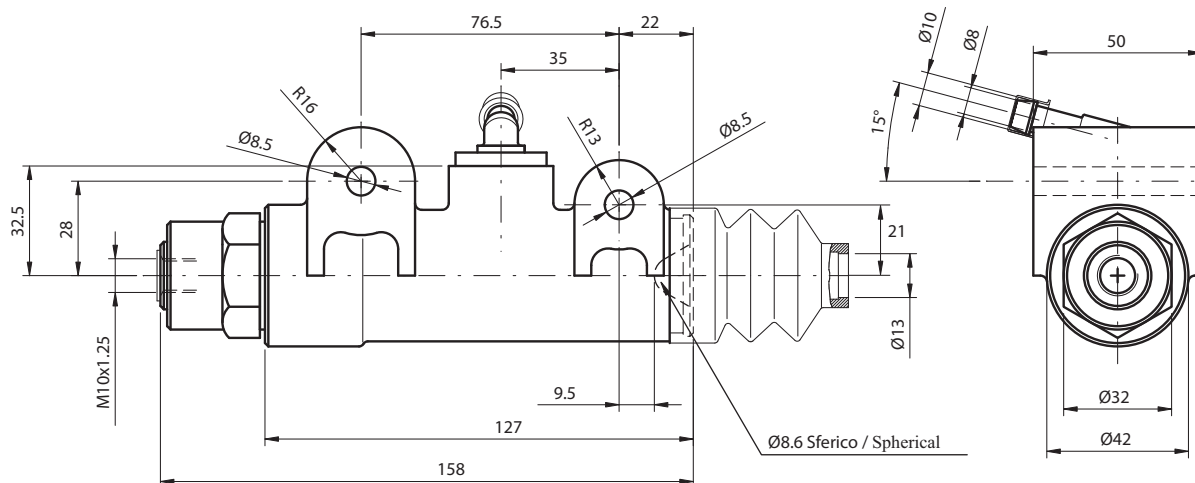


Via De Gasperi, 22 - 20834 Nova Milanese (Italy)  
Tel +39 0362 364011 - Fax +39 0362 40865  
www.vimoter.it • info@vimoter.it



## Power cylinder MINISERVO

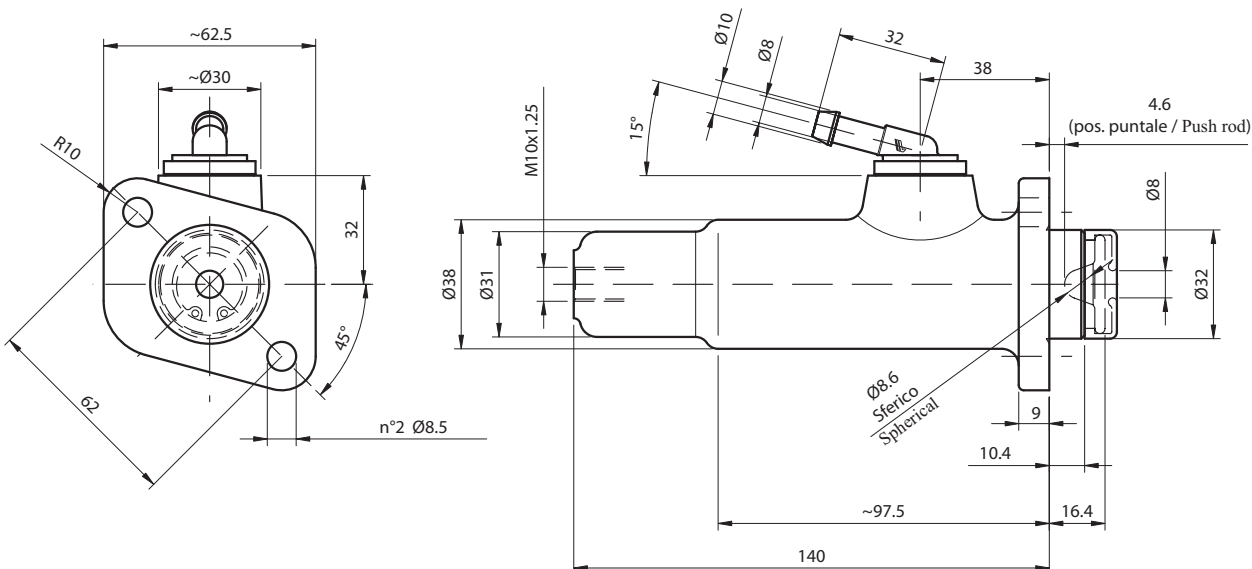
|                                     |                        |                |
|-------------------------------------|------------------------|----------------|
| <b>DIAMETRO / Bore</b>              | <b>Ø 20.64/Ø 15 mm</b> | <b>18004</b>   |
| <b>CORSA MAX / Max stroke</b>       | <b>36 mm</b>           | <b>19004/M</b> |
| <b>PRESSIONE MAX / Max pressure</b> | <b>120 bar</b>         |                |



| CODICE / Part n° | Liquido di impiego (Y) / Fluid type           |                         |
|------------------|---|-------------------------|
| <b>18004</b>     | Liquido freni (DOT3 o DOT4 / Brake fluid)     |                         |
| <b>19004/M</b>   | Liquido minerale / Mineral base hydraulic oil | Bollo Verde / Green tag |

## Power cylinder MINISERVO

|                                     |                        |                |
|-------------------------------------|------------------------|----------------|
| <b>DIAMETRO / Bore</b>              | <b>Ø 20.64/Ø 15 mm</b> | <b>18009</b>   |
| <b>CORSA MAX / Max stroke</b>       | <b>36 mm</b>           | <b>19009/M</b> |
| <b>PRESSIONE MAX / Max pressure</b> | <b>120 bar</b>         |                |



| CODICE / Part n° | Liquido di impiego (Y) / Fluid type           |                         |
|------------------|---|-------------------------|
| <b>18009</b>     | Liquido freni (DOT3 o DOT4 / Brake fluid)     |                         |
| <b>19009/M</b>   | Liquido minerale / Mineral base hydraulic oil | Bollo Verde / Green tag |



Dati soggetti a modifiche senza impegno di preavviso  
Data may change without prior notice

Ultimo aggiornamento  
Latest updating  
**10.2015**

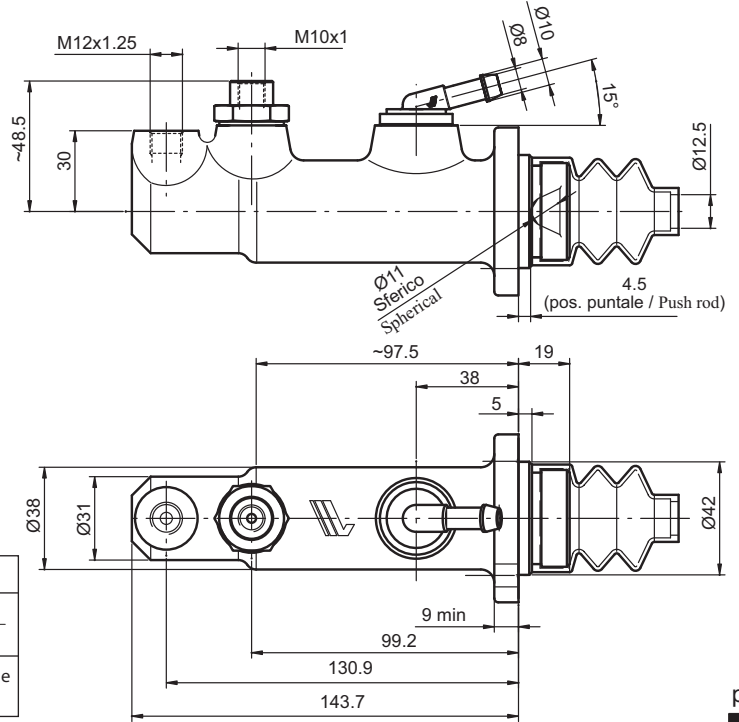
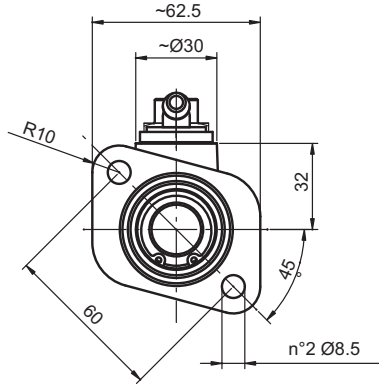


Via De Gasperi, 22 - 20834 Nova Milanese (Italy)  
Tel +39 0362 364011 - Fax +39 0362 40865  
www.vimoter.it • info@vimoter.it



## Power cylinder MINISERVO

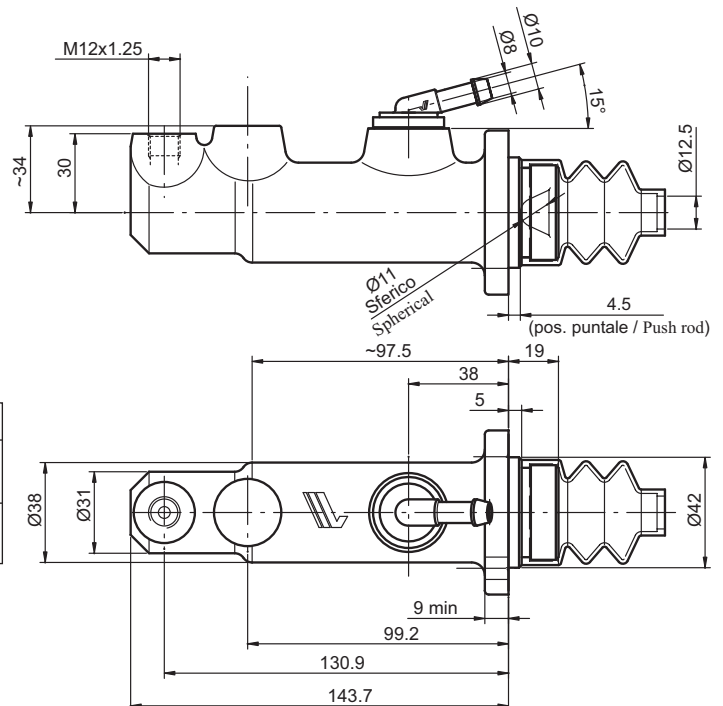
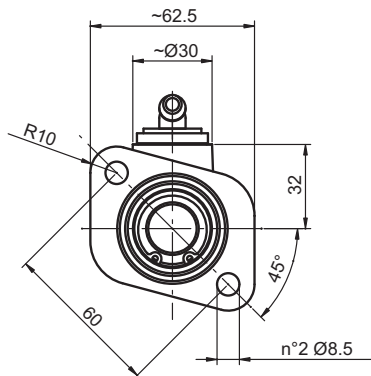
|                                     |                     |                  |
|-------------------------------------|---------------------|------------------|
| <b>DIAMETRO / Bore</b>              | <b>Ø 27/Ø 20 mm</b> | <b>MC000953</b>  |
| <b>CORSA MAX / Max stroke</b>       | <b>36 mm</b>        | <b>MC000950M</b> |
| <b>PRESSIONE MAX / Max pressure</b> | <b>120 bar</b>      |                  |



| CODICE / Part n° | Liquido di impiego (Y) / Fluid type            |
|------------------|--|
| <b>MC000953</b>  | Liquido freni (DOT3 o DOT4)<br>Brake fluid     |
| <b>MC000950M</b> | Liquido minerale<br>Mineral base hydraulic oil |
|                  | Bollo Verde<br>Green tag                       |

## Power cylinder MINISERVO

|                                     |                     |                  |
|-------------------------------------|---------------------|------------------|
| <b>DIAMETRO / Bore</b>              | <b>Ø 27/Ø 20 mm</b> | <b>MC000996</b>  |
| <b>CORSA MAX / Max stroke</b>       | <b>36 mm</b>        | <b>MC000995M</b> |
| <b>PRESSIONE MAX / Max pressure</b> | <b>120 bar</b>      |                  |



| CODICE / Part n° | Liquido di impiego (Y) / Fluid type            |
|------------------|--|
| <b>MC000996</b>  | Liquido freni (DOT3 o DOT4)<br>Brake fluid     |
| <b>MC000995M</b> | Liquido minerale<br>Mineral base hydraulic oil |
|                  | Bollo Verde<br>Green tag                       |

Dati soggetti a modifiche senza impegno di preavviso  
Data may change without prior notice

Ultimo aggiornamento  
Latest updating  
**10.2015**

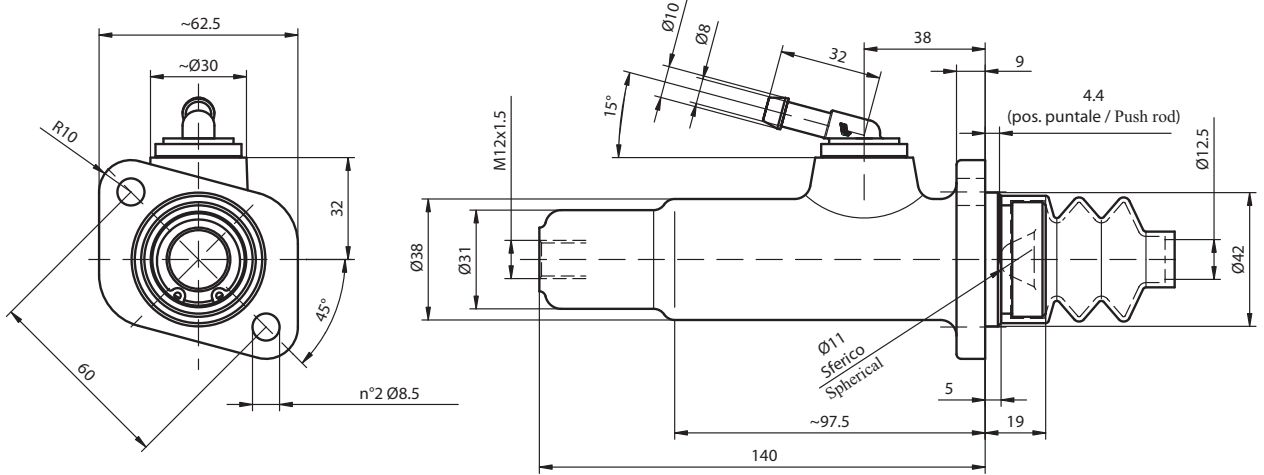


Via De Gasperi, 22 - 20834 Nova Milanese (Italy)  
Tel +39 0362 364011 - Fax +39 0362 40865  
www.vimoter.it • info@vimoter.it



## Power cylinder MINISERVO

|                                     |                     |                |
|-------------------------------------|---------------------|----------------|
| <b>DIAMETRO / Bore</b>              | <b>Ø 27/Ø 20 mm</b> | <b>18003</b>   |
| <b>CORSA MAX / Max stroke</b>       | <b>36 mm</b>        | <b>19003/M</b> |
| <b>PRESSIONE MAX / Max pressure</b> | <b>120 bar</b>      |                |

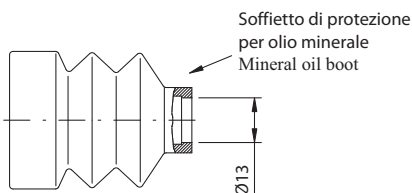
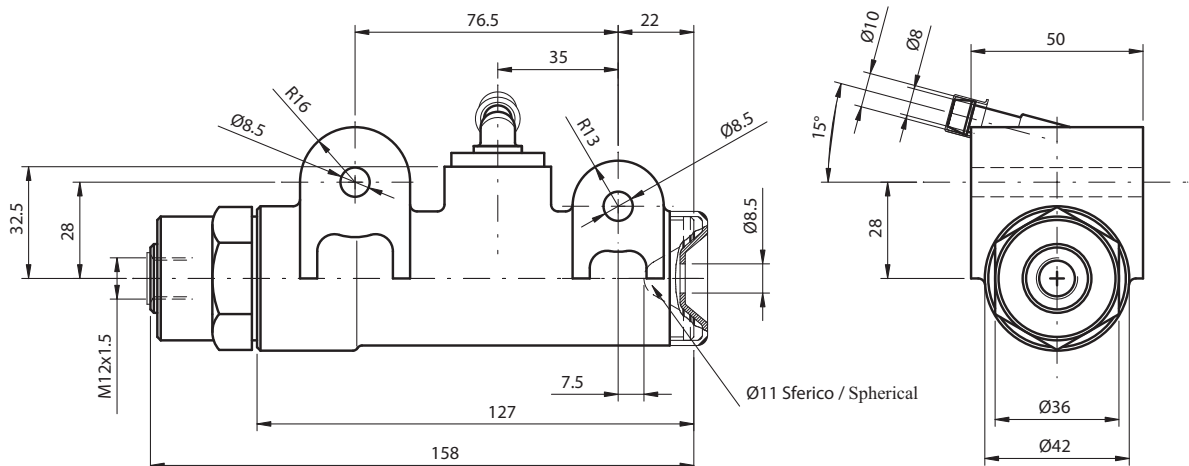


| CODICE / Part n° | Liquido di impiego (Y) / Fluid type           |                         |
|------------------|---|-------------------------|
| <b>18003</b>     | Liquido freni (DOT3 o DOT4 / Brake fluid)     |                         |
| <b>19003/M</b>   | Liquido minerale / Mineral base hydraulic oil | Bollo Verde / Green tag |

pag.  
**16**

## Power cylinder MINISERVO

|                                     |                     |                |
|-------------------------------------|---------------------|----------------|
| <b>DIAMETRO / Bore</b>              | <b>Ø 27/Ø 20 mm</b> | <b>18005</b>   |
| <b>CORSA MAX / Max stroke</b>       | <b>36 mm</b>        | <b>19005/M</b> |
| <b>PRESSIONE MAX / Max pressure</b> | <b>120 bar</b>      |                |



| CODICE / Part n° | Liquido di impiego (Y) / Fluid type           |                         |
|------------------|---|-------------------------|
| <b>18005</b>     | Liquido freni (DOT3 o DOT4 / Brake fluid)     |                         |
| <b>19005/M</b>   | Liquido minerale / Mineral base hydraulic oil | Bollo Verde / Green tag |

Dati soggetti a modifiche senza impegno di preavviso  
Data may change without prior notice

Ultimo aggiornamento  
Latest updating  
**10.2015**



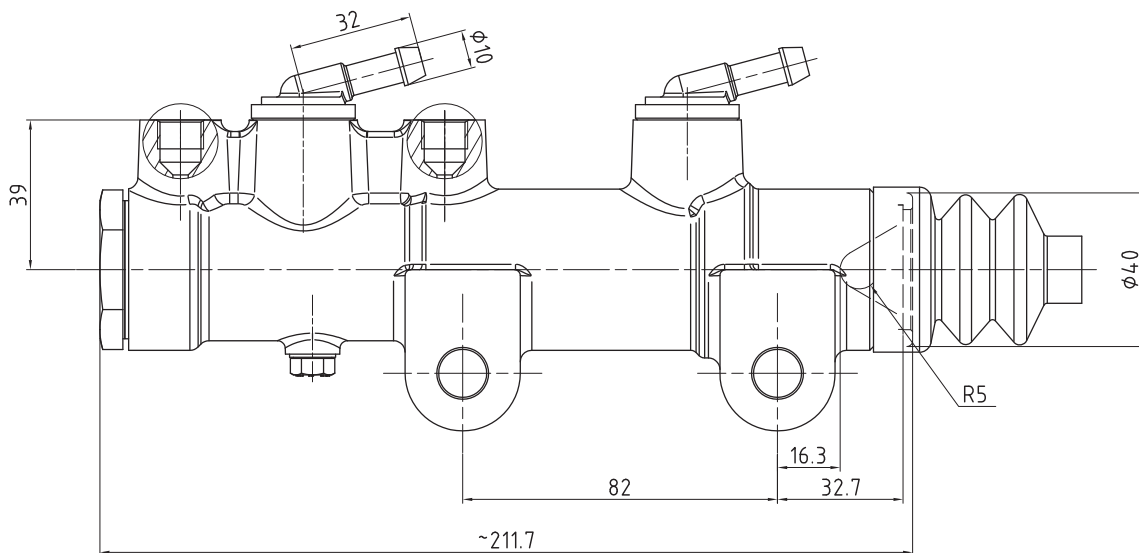
Via De Gasperi, 22 - 20834 Nova Milanese (Italy)  
Tel +39 0362 364011 - Fax +39 0362 40865  
www.vimoter.it • info@vimoter.it



## Power cylinder MINISERVO

|                                     |  |
|-------------------------------------|--|
| <b>DIAMETRO / Bore</b>              | <b>Ø 30/25/25.4 mm</b>   |
| <b>CORSA / Stroke</b>               | <b>Stadio / Stage 1: 19.5 mm<br/>Stadio / Stage 2: 15.5 mm<br/>Totale / Total: 35 mm</b> |
| <b>PRESSIONE MAX / Max pressure</b> | <b>120 bar</b>   |

**18010**



| CODICE / Part n° | Liquido di impiego (Y) / Fluid type       |
|------------------|---|
| <b>18010</b>     | Liquido freni (DOT3 o DOT4) / Brake fluid |

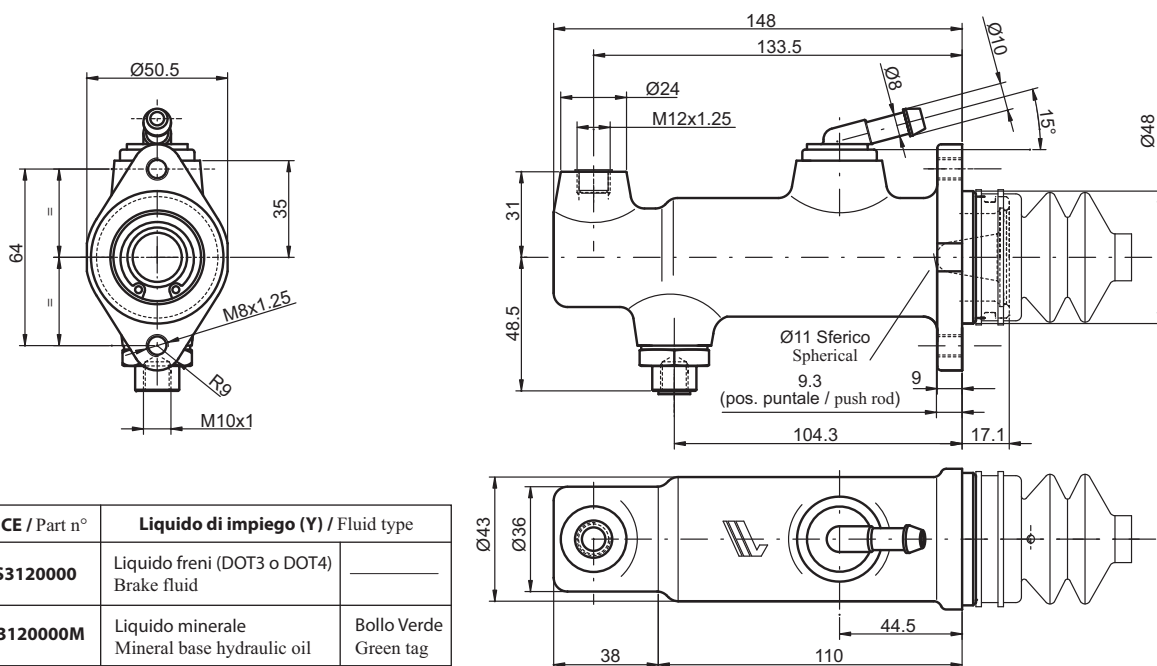
pag.  
**17**

## Power cylinder MINISERVO

|                                     |                        |
|-------------------------------------|------------------------|
| <b>DIAMETRO / Bore</b>              | <b>Ø 31.75/Ø 20 mm</b> |
| <b>CORSA MAX / Max stroke</b>       | <b>36 mm</b>           |
| <b>PRESSIONE MAX / Max pressure</b> | <b>120 bar</b>         |

**MCS3120000**

**MCS3120000M**



| CODICE / Part n°   | Liquido di impiego (Y) / Fluid type            |                          |
|--------------------|--|--------------------------|
| <b>MCS3120000</b>  | Liquido freni (DOT3 o DOT4)<br>Brake fluid     |                          |
| <b>MCS3120000M</b> | Liquido minerale<br>Mineral base hydraulic oil | Bollo Verde<br>Green tag |

Dati soggetti a modifiche senza impegno di preavviso  
Data may change without prior notice

Ultimo aggiornamento  
Latest updating  
**10.2015**



Via De Gasperi, 22 - 20834 Nova Milanese (Italy)  
Tel +39 0362 364011 - Fax +39 0362 40865  
www.vimoter.it • info@vimoter.it

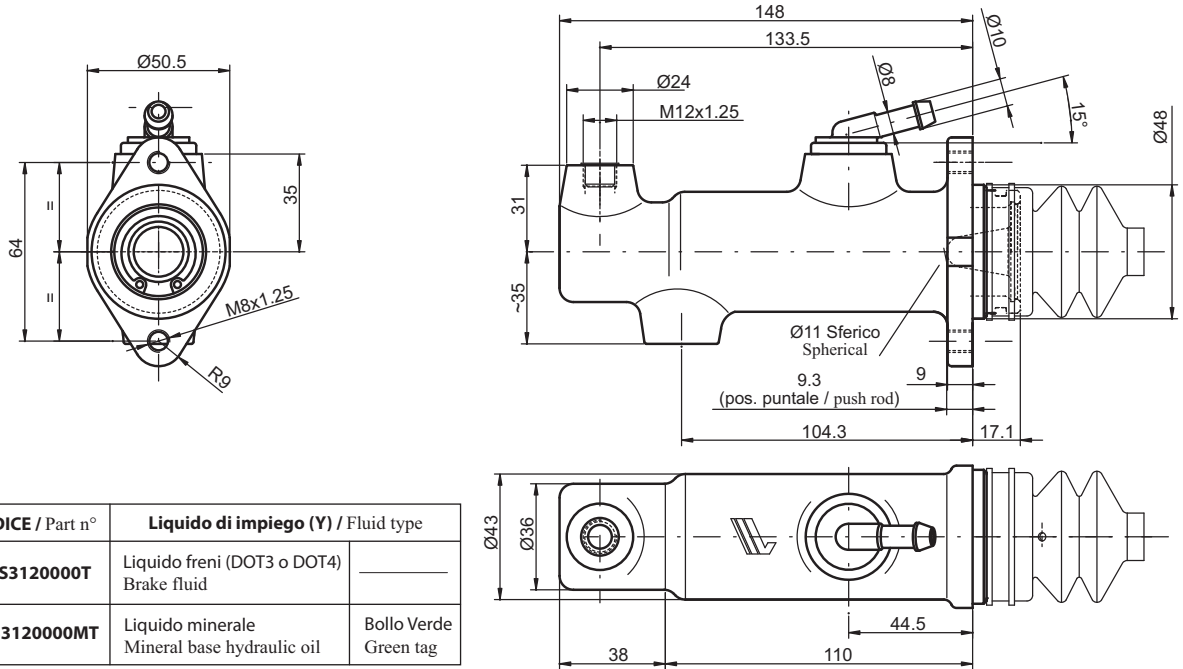


## Power cylinder MINISERVO

|                                     |                        |
|-------------------------------------|------------------------|
| <b>DIAMETRO / Bore</b>              | <b>Ø 31.75/Ø 20 mm</b> |
| <b>CORSA MAX / Max stroke</b>       | <b>36 mm</b>           |
| <b>PRESSIONE MAX / Max pressure</b> | <b>120 bar</b>         |

**MCS312000T**

**MCS312000MT**



| CODICE / Part n°   | Liquido di impiego (Y) / Fluid type            |                          |
|--------------------|--|--------------------------|
| <b>MCS312000T</b>  | Liquido freni (DOT3 o DOT4)<br>Brake fluid     |                          |
| <b>MCS312000MT</b> | Liquido minerale<br>Mineral base hydraulic oil | Bollo Verde<br>Green tag |

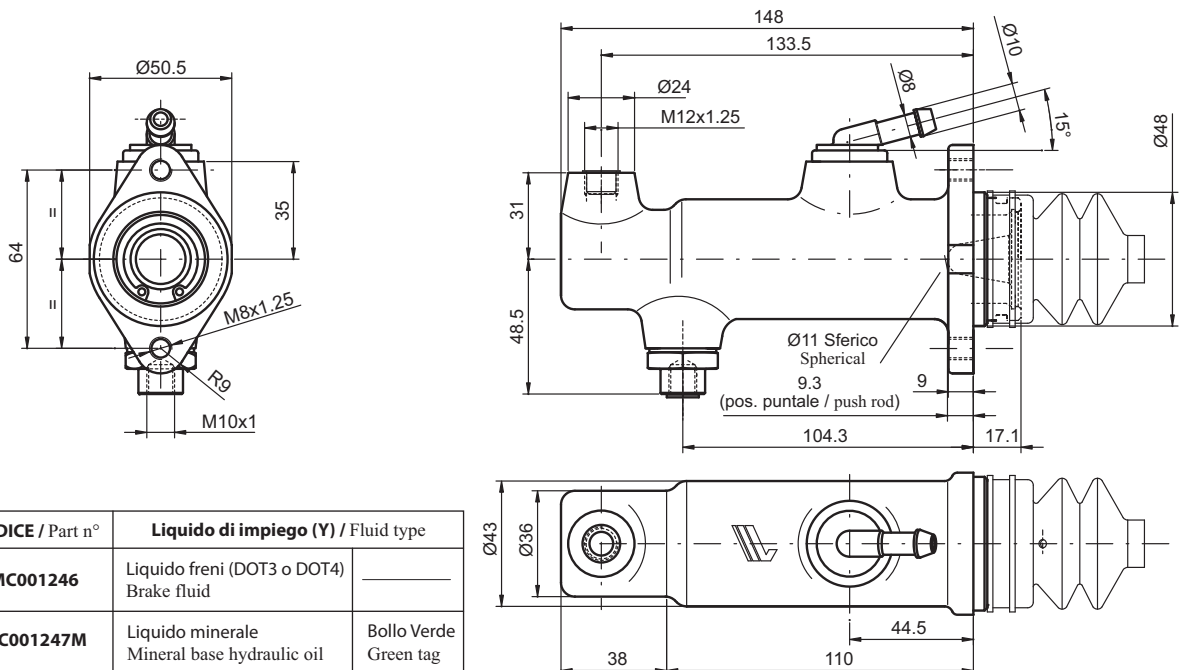
pag.  
**18**

## Power cylinder MINISERVO

|                                     |                        |
|-------------------------------------|------------------------|
| <b>DIAMETRO / Bore</b>              | <b>Ø 31.75/Ø 25 mm</b> |
| <b>CORSA MAX / Max stroke</b>       | <b>36 mm</b>           |
| <b>PRESSIONE MAX / Max pressure</b> | <b>120 bar</b>         |

**MC001246**

**MC001247M**



| CODICE / Part n° | Liquido di impiego (Y) / Fluid type            |                          |
|------------------|--|--------------------------|
| <b>MC001246</b>  | Liquido freni (DOT3 o DOT4)<br>Brake fluid     |                          |
| <b>MC001247M</b> | Liquido minerale<br>Mineral base hydraulic oil | Bollo Verde<br>Green tag |

Dati soggetti a modifiche senza impegno di preavviso  
Data may change without prior notice

Ultimo aggiornamento  
Latest updating  
**10.2015**

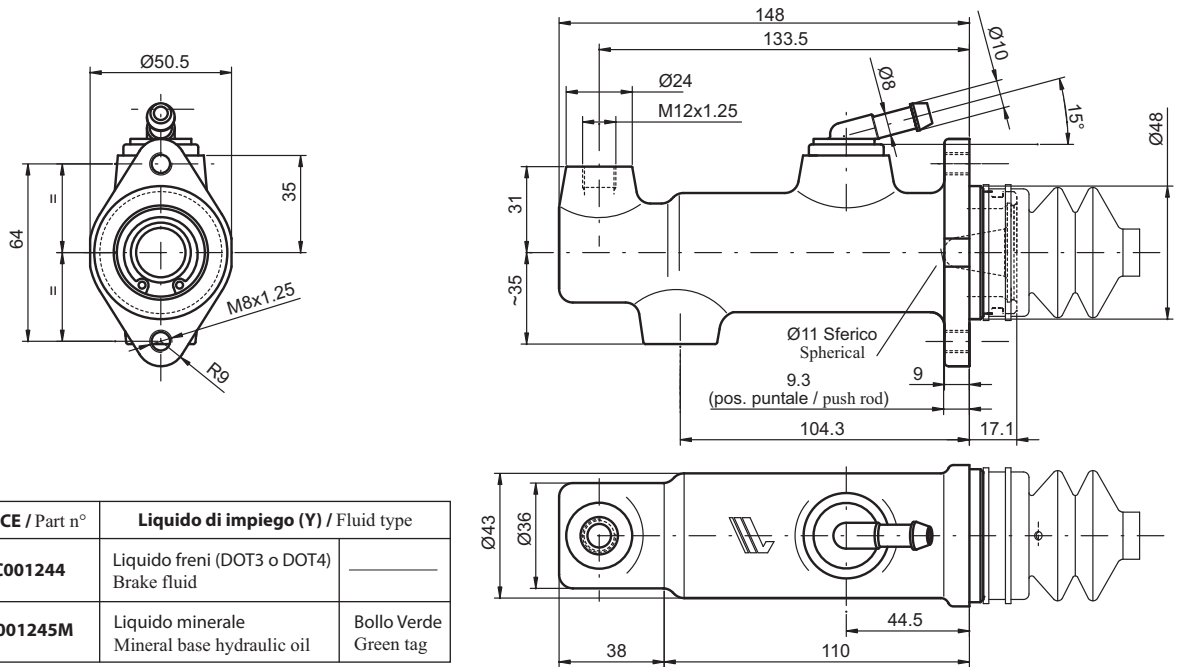


Via De Gasperi, 22 - 20834 Nova Milanese (Italy)  
Tel +39 0362 364011 - Fax +39 0362 40865  
www.vimoter.it • info@vimoter.it



## Power cylinder MINISERVO

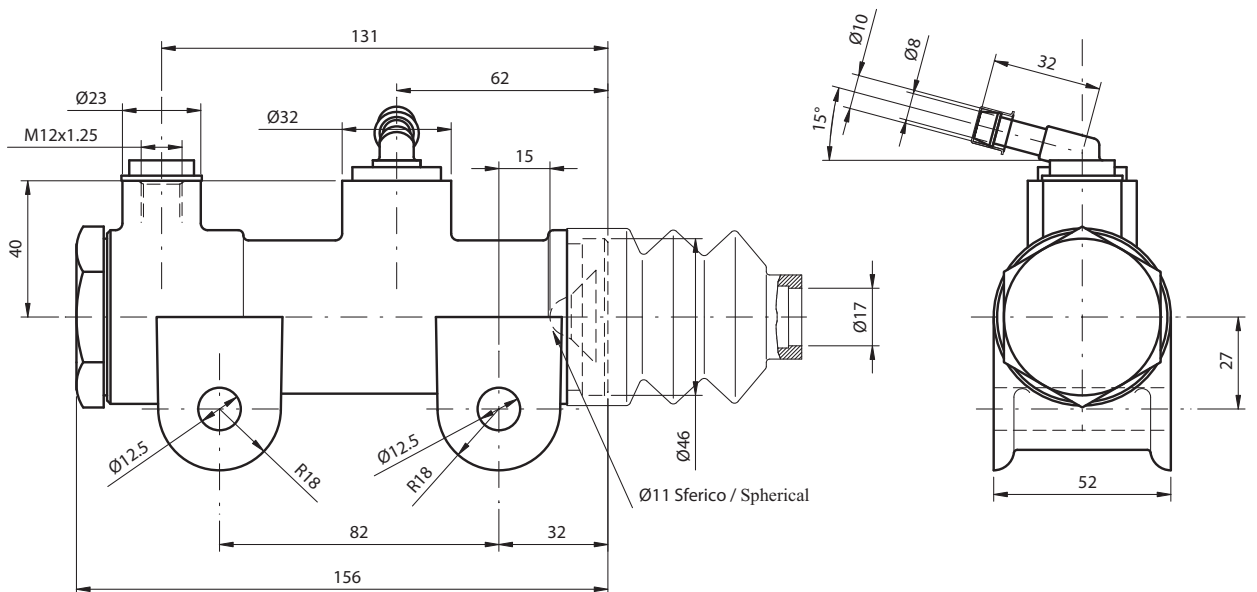
|                                     |                        |                  |
|-------------------------------------|------------------------|------------------|
| <b>DIAMETRO / Bore</b>              | <b>Ø 31.75/Ø 25 mm</b> | <b>MC001244</b>  |
| <b>CORSA MAX / Max stroke</b>       | <b>36 mm</b>           | <b>MC001245M</b> |
| <b>PRESSIONE MAX / Max pressure</b> | <b>120 bar</b>         |                  |



| CODICE / Part n° | Liquido di impiego (Y) / Fluid type            |                          |
|------------------|--|--------------------------|
| <b>MC001244</b>  | Liquido freni (DOT3 o DOT4)<br>Brake fluid     |                          |
| <b>MC001245M</b> | Liquido minerale<br>Mineral base hydraulic oil | Bollo Verde<br>Green tag |

## Power cylinder MINISERVO

|                                     |                       |                |
|-------------------------------------|-----------------------|----------------|
| <b>DIAMETRO / Bore</b>              | <b>Ø 35/Ø 26.7 mm</b> | <b>18006</b>   |
| <b>CORSA MAX / Max stroke</b>       | <b>36mm</b>           | <b>19006/M</b> |
| <b>PRESSIONE MAX / Max pressure</b> | <b>120 bar</b>        |                |

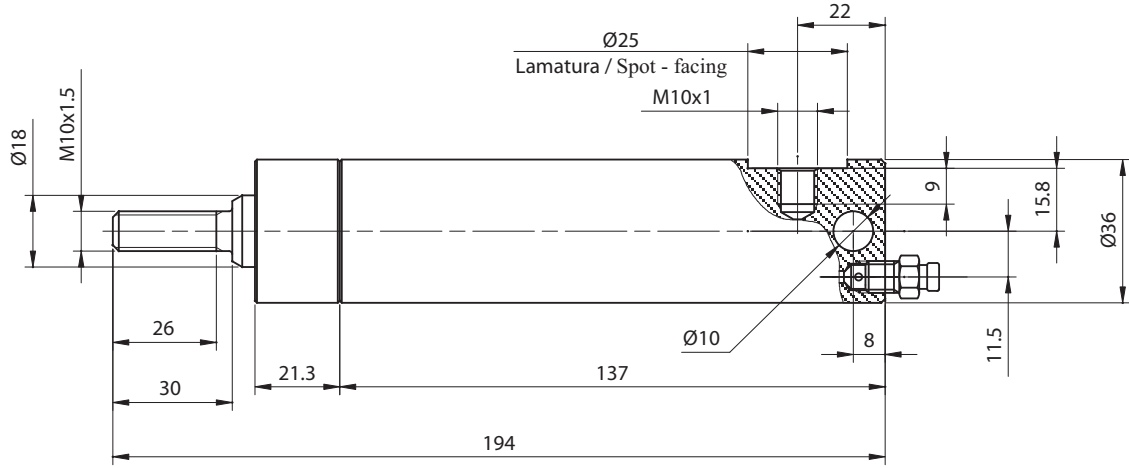


| CODICE / Part n° | Liquido di impiego (Y) / Fluid type           |                         |
|------------------|---|-------------------------|
| <b>18006</b>     | Liquido freni (DOT3 o DOT4) / Brake fluid     |                         |
| <b>19006/M</b>   | Liquido minerale / Mineral base hydraulic oil | Bollo Verde / Green tag |

|                                     |                |
|-------------------------------------|----------------|
| <b>DIAMETRO / Bore</b>              | <b>Ø 18 mm</b> |
| <b>CORSA MAX / Max stroke</b>       | <b>50 mm</b>   |
| <b>PRESSIONE MAX / Max pressure</b> | <b>100 bar</b> |

Hydraulic actuator  
**CILINDRO IDRAULICO**

**CI 001021**



| <b>CODICE / Part n°</b> | <b>Liquido di impiego (Y) / Fluid type</b>    |
|-------------------------|---|
| <b>CI 001021</b>        | Liquido minerale / Mineral base hydraulic oil |

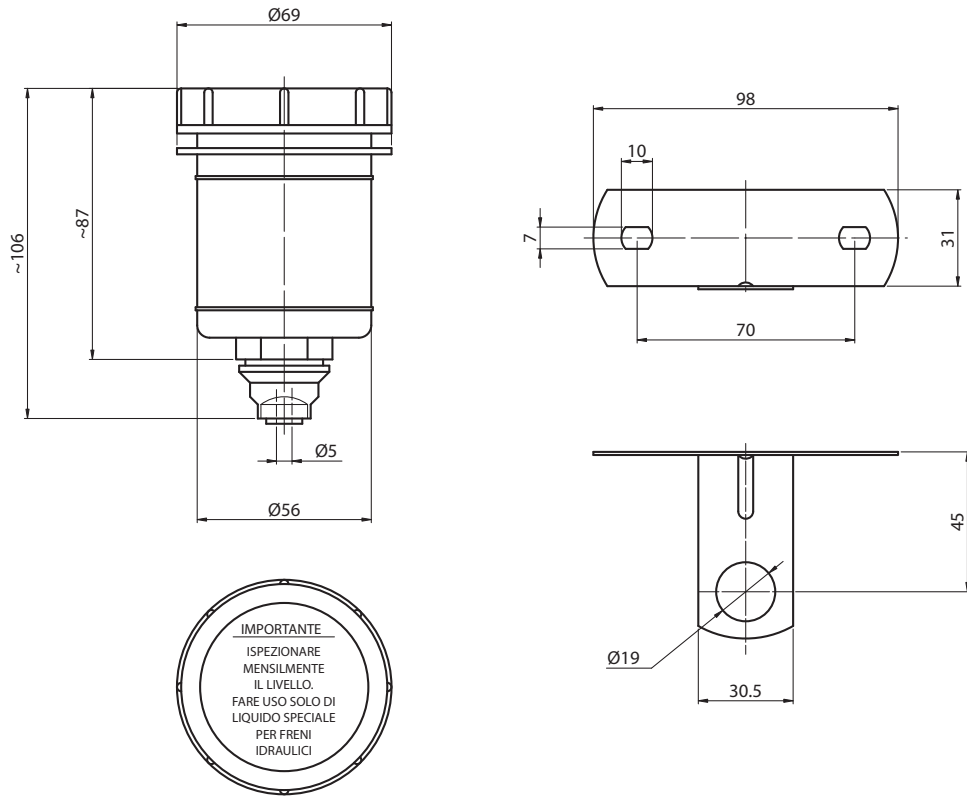


## Fluid reservoir SERBATOIO

**12200**

STAFFA / Bracket

**12212**

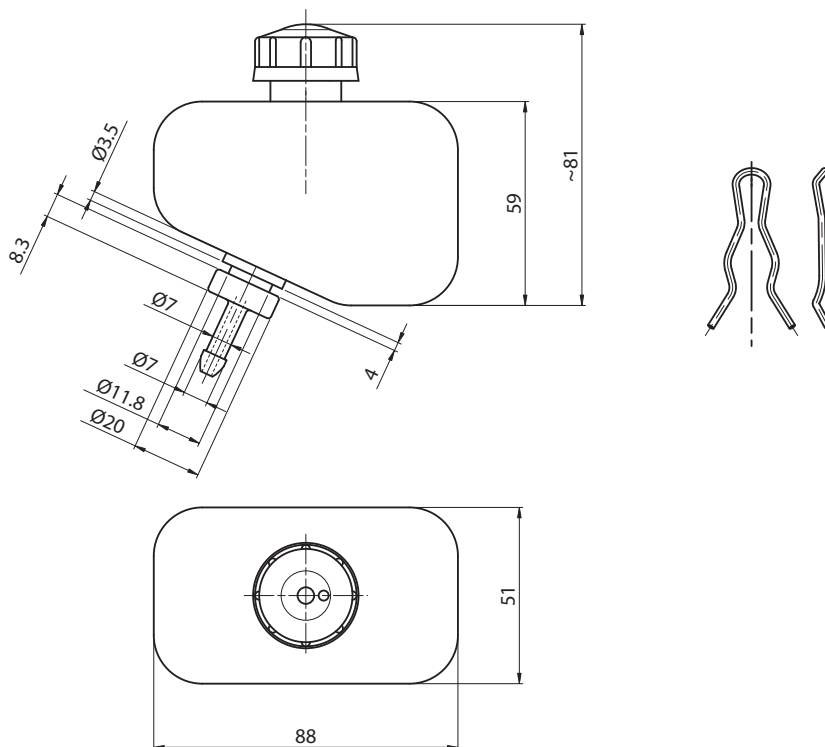


## Fluid reservoir SERBATOIO

**12201**

MOLLA / Clip

**12210**

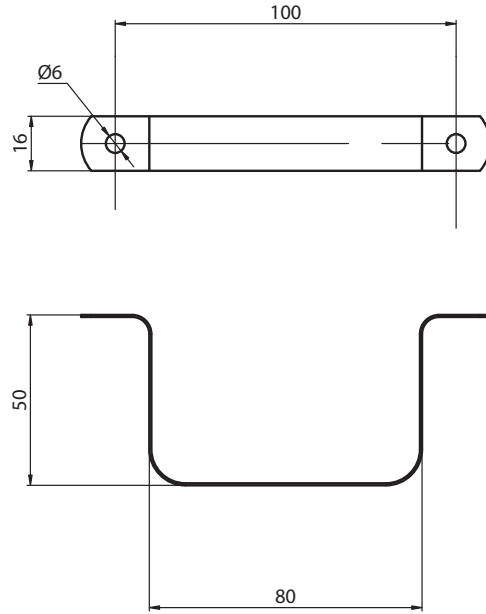
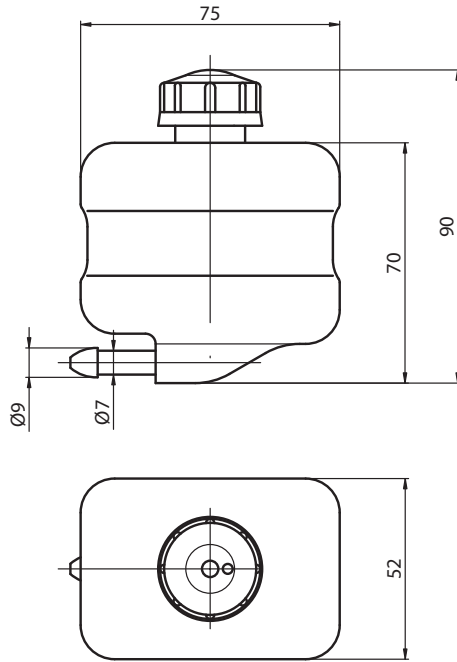


## Fluid reservoir SERBATOIO

**12202**

STAFFA / Bracket

**12211**



## Fluid reservoir SERBATOIO

**12203**

STAFFA / Bracket

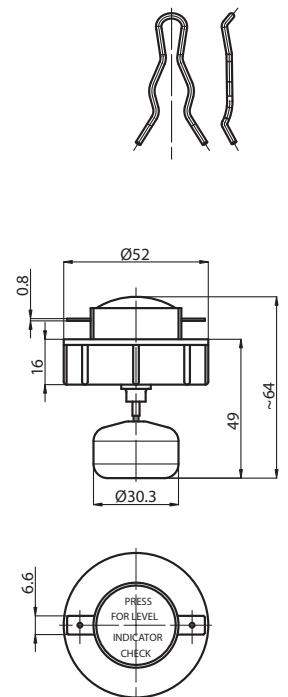
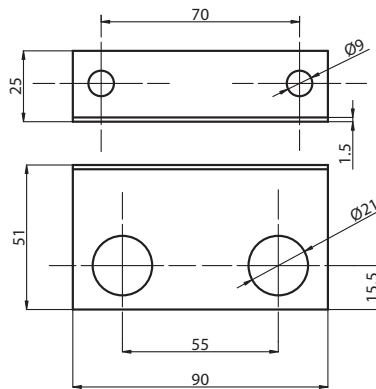
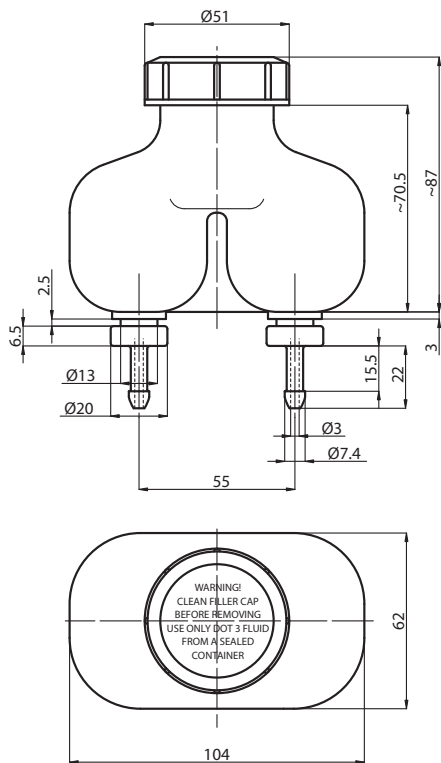
**12213**

MOLLA / Clip

**12210**

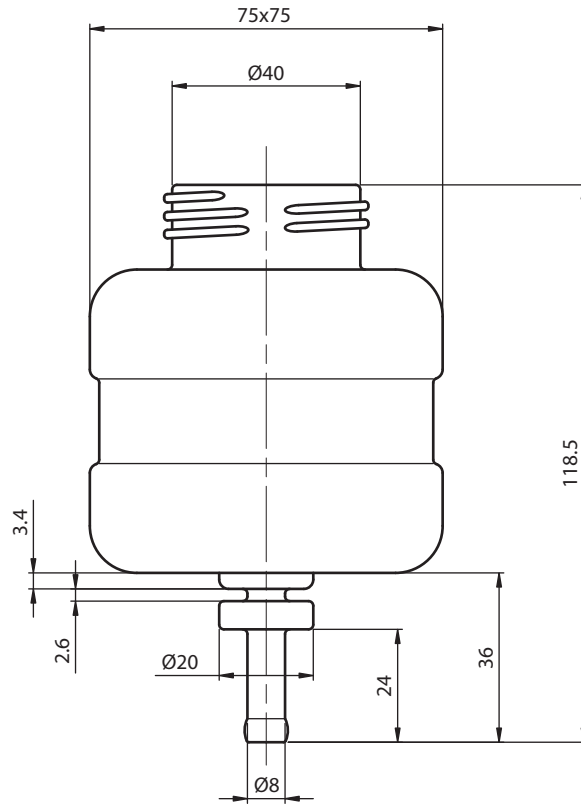
TAPPO ELETTRICO / Electric plug

**12209/3**



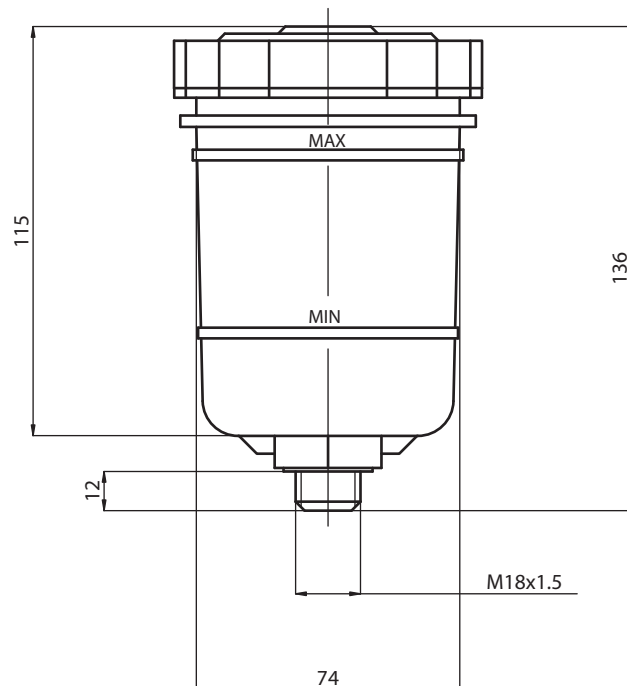
## Fluid reservoir SERBATOIO

**12204**



## Fluid reservoir SERBATOIO

**12206**



## Fluid reservoir SERBATOIO

**12207**

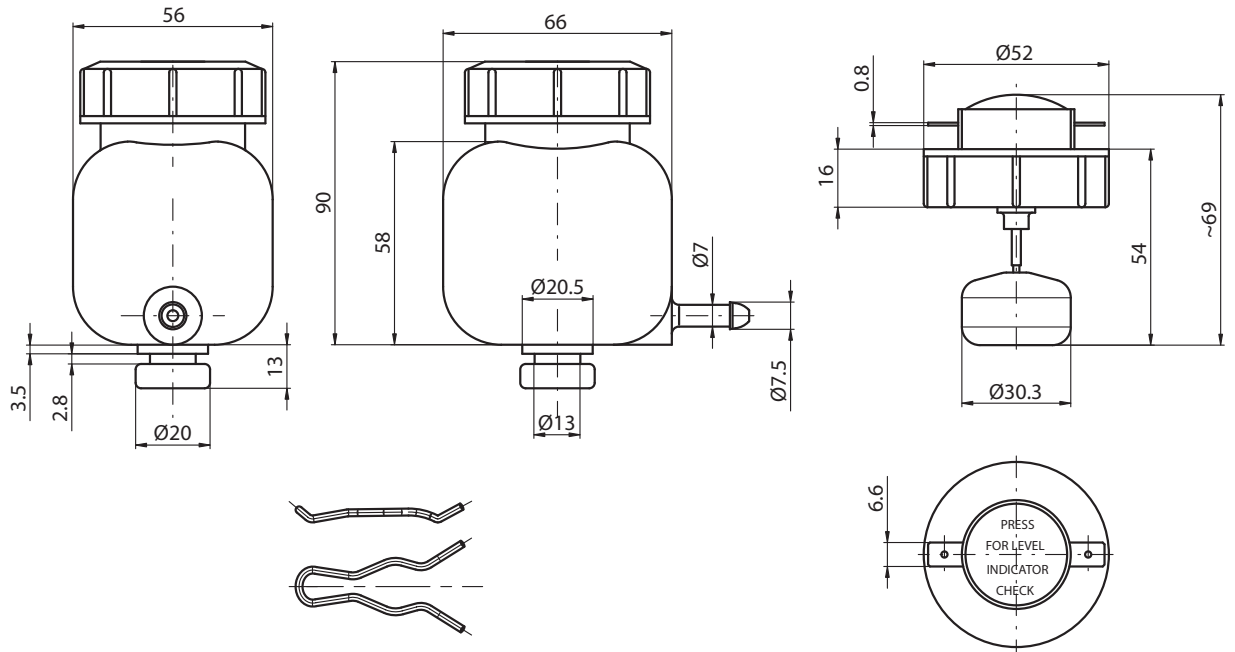
**MOLLA / Clip**

**12210**

**TAPPO ELETTRICO**  
Electric plug

**12209** olio freni / brake fluid

**12209M** olio minerale / mineral base hydraulic oil



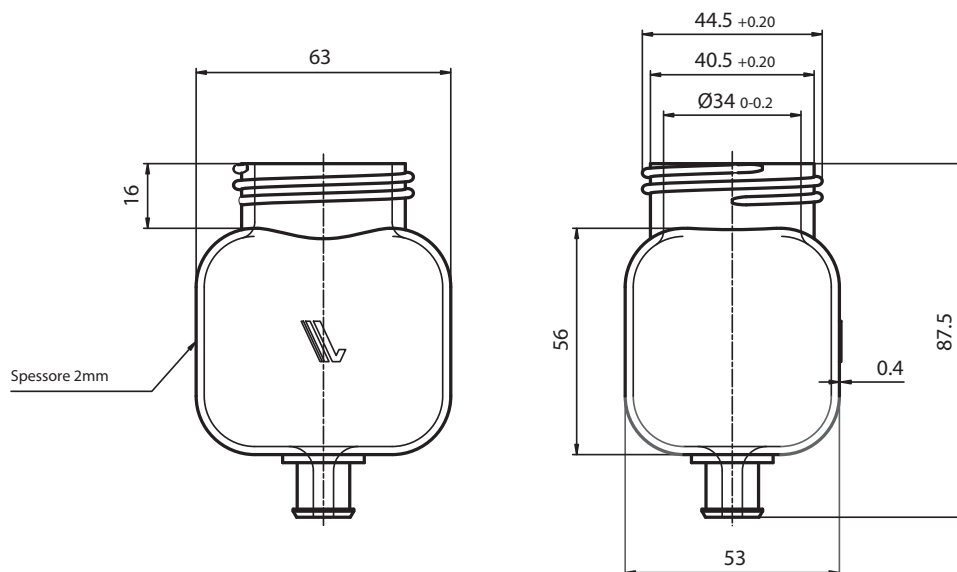
## Fluid reservoir SERBATOIO

**SE002849**

**TAPPO ELETTRICO**  
Electric plug

**12209** olio freni / brake fluid

**12209M** olio minerale / mineral base hydraulic oil



## Fluid reservoir **SERBATOIO**

**12208**

**STAFFA / Bracket**

**12213**

**MOLLA / Clip**

**12210**

**TAPPO ELETTRICO**

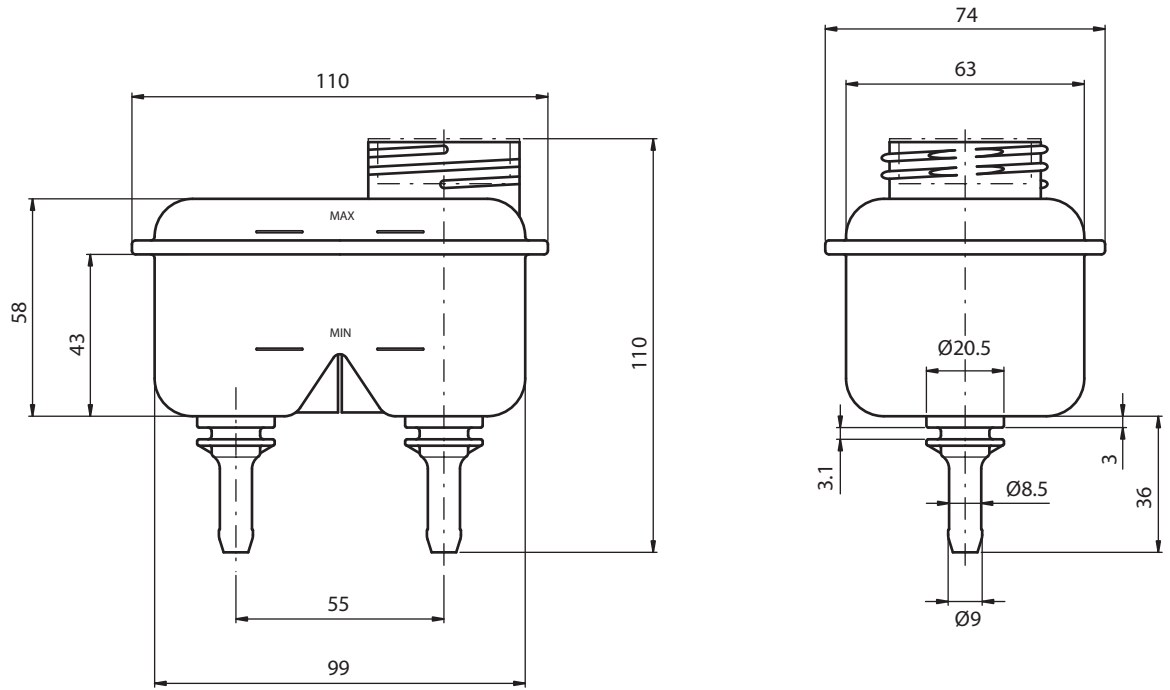
**12209**

olio freni / brake fluid

Electric plug

**12209M**

olio minerale / mineral base hydraulic oil



# Pressure switch IDROSTOP

**PRESSIONE DI INTERVENTO / Set point range** **3 - 6 bar**

**PRESSIONE MAX / Max pressure** **80 bar**

(Per pressioni superiori rivolgersi all'ufficio tecnico)  
(If higher pressure required, please contact us)

Dati soggetti a modifiche senza impegno di preavviso  
Data may change without prior notice

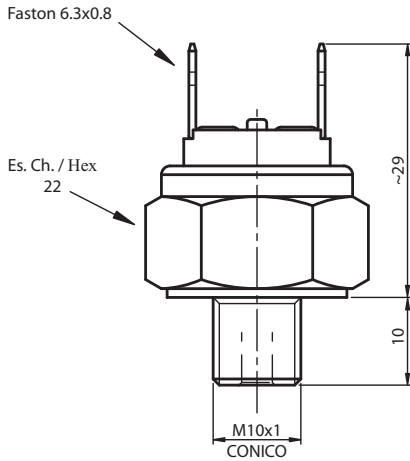
Ultimo aggiornamento  
Latest updating  
**10.2015**



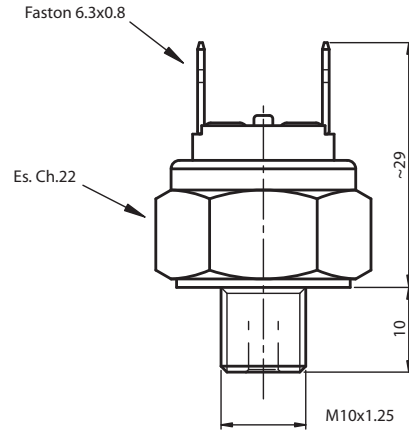
Via De Gasperi, 22 - 20834 Nova Milanese (Italy)  
Tel +39 0362 364011 - Fax +39 0362 40865  
www.vimoter.it • info@vimoter.it



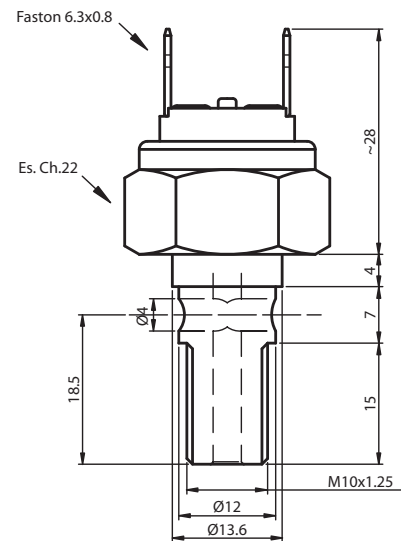
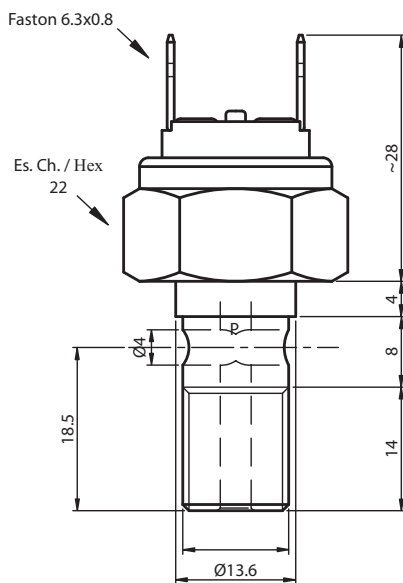
## 11000IDRO



## 11001IDRO



## 11110IDRO 11111IDRO



| CODICE    | P        |
|-----------|----------|
| 11110IDRO | M12x1.5  |
| 11111IDRO | M12x1.25 |





**Our range consists of master cylinders, brake levers, accelerator/brake/friction pedals, brake calipers, drum brakes, stiff and flexible hoses, cables, reservoirs, fittings, etc. Besides our standard ranges, alternatively we can utilise the extensive experience gained within our design department to develop systems which best fulfil our customers particular needs. Products with client's brand are also available upon request.**

Unser Produktspektrum umfasst: Hauptbremszylindern (Medien: Bremsflüssigkeit oder Mineralöl), komplett mit Ausgleichsbehältern Handbremshebeln, kplt. mit Bowdenzüge; Fußpedalen (Gas-, Brems- und Kupplungspedale), kplt. mit Bowdenzüge; Bremsätteln; Trommelbremsen; Flexible und starre Bremsleitungen, kplt. mit Anschlüsse. Die Firma Vimoter Spa kann auch komplette Bremsanlagen entwickeln und auslegen, einschließlich kundenspezifischer Teile, auf Anfrage auch mit Kundenlogo.

La gamma dei prodotti Vimoter è costituita da: pompe freno, leve freno, pedali acceleratore /freno/ frizione, pinze freno, freni a tamburo, tubi, cavi freno e acceleratore e raccordi di collegamento. Oltre alla produzione standard, Vimoter è in grado di studiare impianti freno completi e componenti personalizzati per applicazioni specifiche con il marchio del cliente.

**vimoter**  
moving energy



[www.vimoter.it](http://www.vimoter.it) • [info@vimoter.it](mailto:info@vimoter.it)



## BRAKING SYSTEMS FOR INDUSTRIAL MACHINERIES



Via De Gasperi, 22 - 20834 Nova Milanese (MB) - Italy

Tel +39 0362 364011 - Fax +39 0362 40865

[www.vimoter.it](http://www.vimoter.it) • [info@vimoter.it](mailto:info@vimoter.it)